

Projektkalkulation

Dreistöckiges Mehrfamilienhaus 580 m²

Energieeffiziente Holzrahmenbauweise QNG ready

Nutzfläche, m ²		580,4
Gesamtpreis inkl. 19% MwSt.	€	843 240
Preis m ² inkl. 19% MwSt.	€	1 453

Der Preis beinhaltet:

Herstellung und Montage von Wänden, Decken und Dachstrukturen , einschließlich der angrenzenden Knotenpunkte, wird vom Auftragnehmer durchgeführt. Fenster mit el. Rollläden, Fassadenagewebe, Fassadenarmierung, Dekorputz Fassade oder Hinterlüftete Holzfassade, Dacheindeckung, Fallrohre, Regenrinne, Haus- Eingangstür.

Nicht im Preis enthalten:

Kran, Gerüst, Baustelleneinrichtung, Bauschutentsorgung, Bodenplatte, Estrich, Elektrik, Heizung, Sanitär, Wasserleitungen, Innenausbau (Malerarbeiten, Bodenbelagarbeiten, Sanitär)



Dreistöckiges Mehrfamilienhaus 580 m²

Energieeffiziente Holzrahmenbauweise QNG ready

Wärmedurchgangsverluste durch die Außenbauteile des Hauses (Außenwände, Dach, Fenster und Türen) entsprechen dem KfW 40 PLUS und "Qualitäts-siegels Nachhaltiges Gebäude Plus" (QNG-PLUS) oder des "Qualitäts-siegels Nachhaltiges Gebäude Premium" (QNG-PREMIUM)

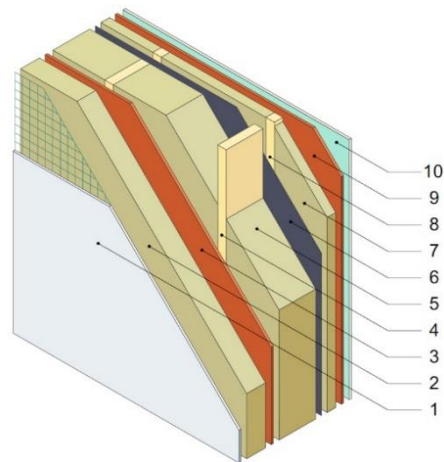
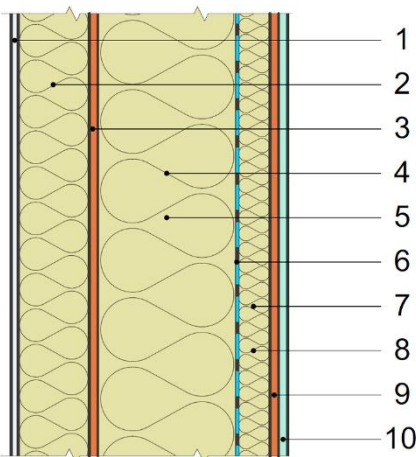
							0,25
Energieeffizienz U, W/m²K, max.							
Nutzfläche m²							580,4
	Dicke, mm	U, W/m ² K	Fläche, m ²	Preis	Betrag		
Außenwand:							
IZOVAT Basaltdämmung, OSB 3, Balken, Gipskartonplatten	337	0,13	144,76	€ 147	€	21	250
Außenwand:							
IZOVAT Basaltdämmung, OSB 3, Balken, Gipskartonplatten	337	0,16	91,47	€ 142	€	13	017
Doppelte Innenwand:							
IZOVAT-Basaltdämmung, OSB 3, Balken, Gipskartonplatten	284	0,18	30,00	€ 177	€	5	306
Innenwand tragend:							
IZOVAT Basaltdämmung, OSB 3, Balken, Gipskartonplatten	244	0,19	339,81	€ 132	€	44	969
Innenwand nicht tragend:							
Basaltdämmung IZOVAT, OSB 3, Balken, Gipskarton	115	0,37	337,11	€ 113	€	38	094
Decke:							
IZOVAT Basaltdämmung, OSB 3, Balken, Gipskarton	310	0,15	486,70	€ 148	€	72	143
Satteldach:							
IZOVAT Basaltdämmung, OSB 3, Balken, Gipskartonplatten	413	0,11	322,00	€ 150	€	48	316
Fenster, Rollläden:							
Rehau Synego-Profil elektr. Rollläden	-	0,68	152,55	€ 597	€	91	027
Putzfassade und Dach Material:							
Dekorputz-Fassade, Ton- Dachziegel, Regenrinne, Fallrohre			580,40	€ 190	€	110	484
Eingangstür, Höhe 205cm, Breite 100cm			6,00	€ 1 700	€	10	200
Treppe			2,00	€ 4 250	€	8	500
Aufzug und Aufzugsschacht			1,00	€ 76 500	€	76	500



Lieferung	12 LKW	€ 4 200	€ 50 400
Montage		580,40 €	85 € 49 334
Außengewerke Fassade und Dach		580,40 €	119 € 69 068
Zwischensumme netto		€	708 605
Umsatzsteuer 19%		€	134 635
Gesamtbetrag		€	843 240
Preis pro m² Nutzfläche		€	1 453

Außenwand

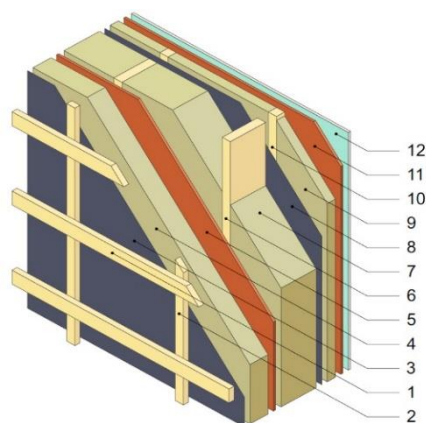
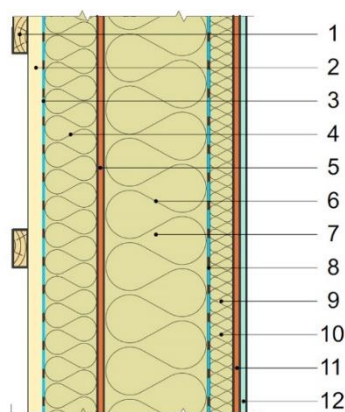
Dicke, mm	336,60
Energie-Effizienz-Index, U, W/m ² K	0,13
Fläche, m ²	287,95
Öffnungen, m ²	143,19
Berechnete Fläche, m²	144,76



Material		Dicke, mm
Ceresit CT 85 FLEX Mörtel-Fassadenputz	1	10,00
Fassadengewebe Ceresit CT325 Glasfasernetz 160 g /m ²		
Basaltdämmung IZOVAT, 135 kg/m ³ 50 mm	2	50,00
OSB 3 Egger 12 mm	3	12,00
Träger 45*195 mm C24 CE	4	
Basalt-Dämmstoff IZOVAT, 30 kg/m ³ 100 mm	5	195,00
Basalt-Dämmstoff IZOVAT, 30 kg/m ³ 100 mm		
Dampfsperre	6	0,10
Basalt-Dämmplatte IZOVAT, 30 kg/m ³ 50 mm	7	45,00
Latte 45x45 mm	8	
OSB 3 Egger 12 mm	9	12,00
Gipskartonplatte	10	12,50
Gesamtdicke, mm		336,60
Gesamtkosten	€	21 249,78
Preis pro m² Nettofläche	€	146,80

Außenwand (hinterlüftete Fassade)

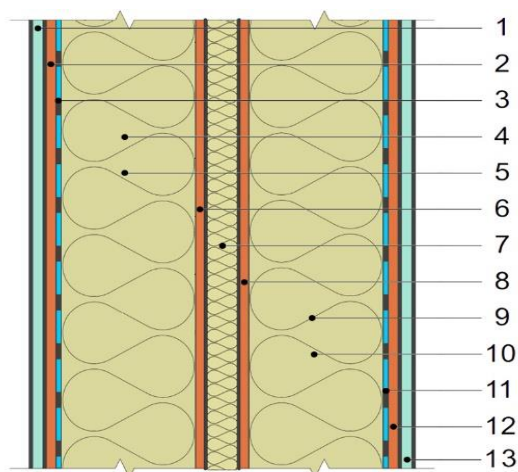
Dicke, mm	336,70
Energie-Effizienz-Index, U, W/m ² K	0,16
Fläche, m ²	91,47
Öffnungen, m ²	0,00
Berechnete Fläche, m²	91,47



Material		Dicke, mm
Horizontale Schiene 30x70 mm	1	30,00
Vertikale Schiene 30x50 mm	2	30,00
Super Defusionsmembran	3	0,10
OSB 3 Egger 12 mm	5	12,00
Träger 45*195 mm C24 CE	6	
Basalt-Dämmstoff IZOVAT, 30 kg/m ³ 100 mm	7	195,00
Basalt-Dämmstoff IZOVAT, 30 kg/m ³ 100 mm		
Dampfsperre	8	0,10
Basalt-Dämmplatte IZOVAT, 30 kg/m ³ 50 mm	9	45,00
Latte 45x45 mm	10	
OSB 3 Egger 12 mm	11	12,00
Gipskartonplatte	12	12,50
Gesamtdicke, mm		336,70
Gesamt	€	13 016,56
Preis pro m² Nettofläche	€	142,30

Doppelte Innenwand

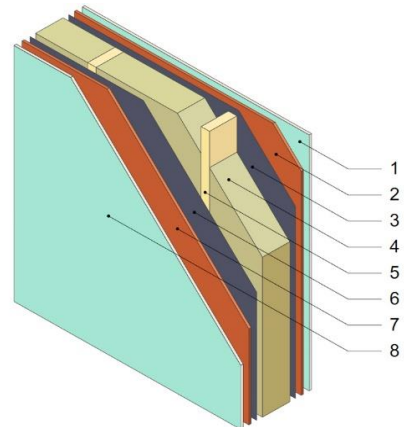
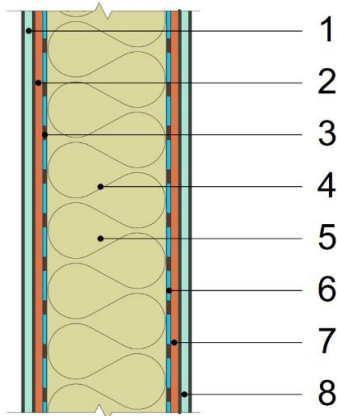
Dicke, mm	284,20
Energie-Effizienz-Index, U, W/m ² K	0,18
Fläche, m ²	30,00
Öffnungen, m ²	0,00
Berechnete Fläche, m²	30,00



Material		Dicke, mm
Gipskartonplatten	1	12,50
Gipskartonplatten	2	12,50
Dampfsperre	3	0,10
Träger 45*95 mm C24 CE	4	95,00
Basaltdämmung IZOVAT, 30 kg/m ³ 100 mm	5	
OSB 3 Egger 12 mm	6	12,00
Akustische Platte ECOSOUND MACSOUND PROF	7	20,00
OSB 3 Egger 12 mm	8	12,00
Träger 45*95 mm C24 CE	9	95,00
Basalt-Dämmstoff IZOVAT, 30 kg/m ³ 100 mm	10	
Dampfsperre	11	0,10
Gipskartonplatten	12	12,50
Gipskartonplatten	13	12,50
Gesamtdicke, mm		284,20
Gesamtkosten	€	5 305,67
Preis pro m² Nettofläche	€	176,86

Innenwand tragend

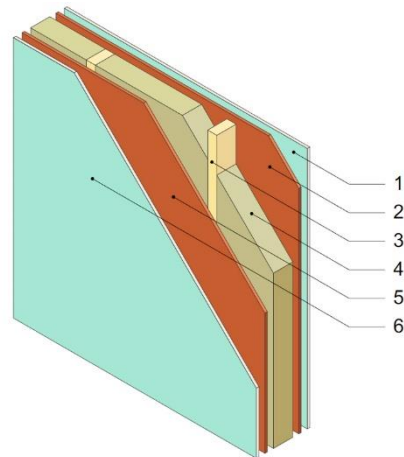
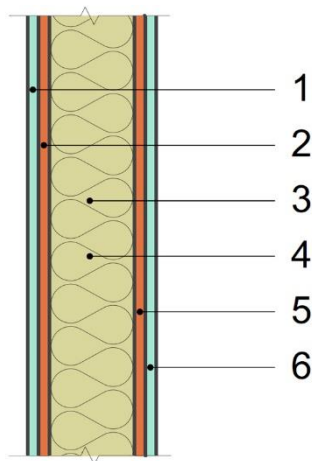
Dicke, mm	244,20
Energie-Effizienz-Index, U, W/m ² K	0,19
Fläche, m ²	355,65
Öffnungen, m ²	15,84
Berechnete Fläche, m²	339,81



Material		Dicke, mm
Gipskartonplatten	1	12,50
OSB 3 Egger 12 mm	2	12,00
Dampfsperre	3	0,10
Balken 45*195 mm C24 CE	4	
Basalt-Dämmstoff IZOVAT, 30 kg/m ³ 100 mm	5	195,00
Basalt-Dämmstoff IZOVAT, 30 kg/m ³ 100 mm		
Dampfsperre	6	0,10
OSB 3 Egger 12 mm	7	12,00
Gipskartonplatten	8	12,50
Gesamtdicke, mm		244,20
Gesamt	€	44 968,82
Preis pro m² Nettfläche	€	132,34

Innenwand nicht tragend

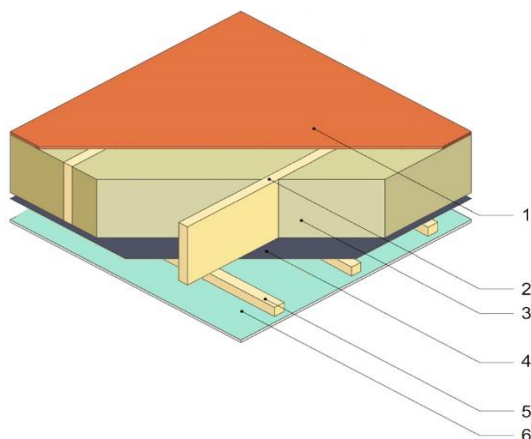
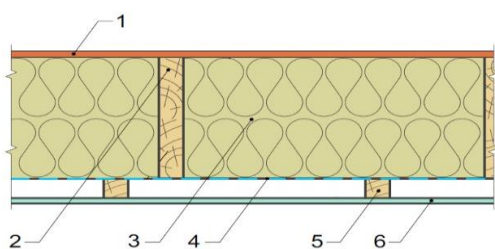
Dicke, mm	115,00
Energie-Effizienz-Index, U, W/m ² K	0,37
Fläche, m ²	388,15
Öffnungen, m ²	51,04
Berechnete Fläche, m²	337,11



Material		Dicke, mm
Gipskartonplatten	1	12,50
OSB 3 Egger 10 mm	2	10,00
Balken 45*70 mm C24 CE	3	70,00
Basaltdämmung IZOVAT, 125 kg/m ³ 80 mm	4	
OSB 3 Egger 10 mm	5	10,00
Gipskartonplatte	6	12,50
Gesamtdicke, mm		115,00
Gesamt	€	38 093,73
Preis pro m² Nettofläche	€	113,00

Decke

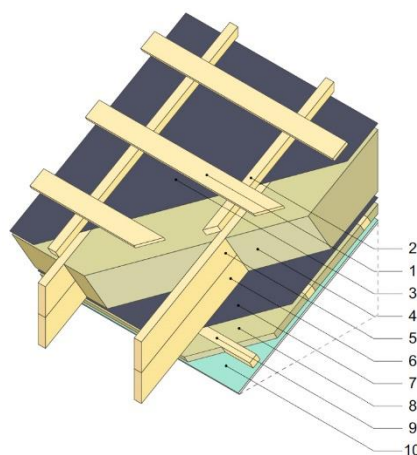
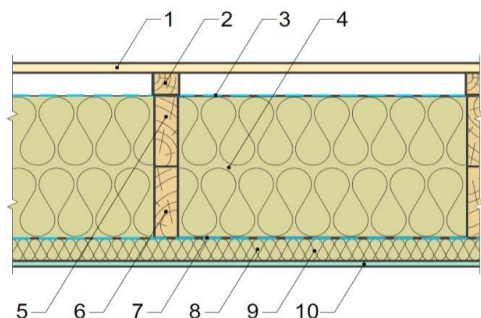
Dicke, mm	309,60
Energie-Effizienz-Index, U, W/m ² K	0,15
Fläche, m ²	486,70
Öffnungen, m ²	0,00
Berechnete Fläche, m²	486,70



Material		Dicke, mm
OSB 3 Egger 22 mm	1	22,00
Verleimter Balken 45*2*245 mm C24 CE	2	
Basalt-Dämmstoff IZOVAT, 30 kg/m ³ 100 mm		245,00
Basalt-Dämmstoff IZOVAT, 30 kg/m ³ 100 mm	3	
Basalt-Dämmstoff IZOVAT, 30 kg/m ³ 50 mm		
SIGA MajRex Dampfsperre	4	0,10
Latte 30x45 mm	5	30,00
Knauf Gipskartonplatten	6	12,50
Gesamtdicke, mm		309,60
Gesamt	€	72 142,51
Preis pro m² Nettfläche	€	148,23

Satteldach

Dicke, mm	412,70
Energieeffizienz-Index, U, W/m ² K	0,11
Berechnete Fläche, m²	322,00



Material		Dicke, mm
Schiene 20x100 mm	1	20,00
Schiene 45x50 mm	2	45,00
Super Defusionsmembran	4	0,10
Träger 45*145 mm C24 CE	5	
Träger 45*145 mm C24 CE	6	
Basalt-Dämmstoff IZOVAT, 30 kg/m ³ 100 mm		290,00
Basalt-Dämmstoff IZOVAT, 30 kg/m ³ 100 mm	7	
Basalt-Dämmstoff IZOVAT, 30 kg/m ³ 100 mm		
Dampfsperre	8	0,10
IZOVAT Basalt-Dämmstoff, 40 kg/m ³ 50 mm	9	45,00
Latte 45x50 mm	10	
Gipskartonplatte	11	12,50
Gesamtdicke, mm		412,70
Gesamt	€	48 315,66
Preis pro m² Nettofläche	€	150,05

Fenster

Berechnete Fläche, m²

152,55



Material

Rehau Synego Fensterprofil

€ 62 597,46

Verglasung 4i-16ArTep-4-16ArTep-4i, 44mm Ug=0,57 W/m²K

MACO, G-U Beschläge

Alenor Dichtungsbänder

€ 3 257,98

Aluminium-Fensterbänke

€ 1 713,98

elektr. Rollläden

€ 23 457,44

Gesamt

€ 91 026,85

Preis pro m² Nettfläche

€ 596,70

Fassade und Dach Material

Geschätzte Fläche der Fassade, m ²	440,38
Geschätzte Dachfläche, m ²	322,00



Material		
Bepankungsmaterial- Latten/ Lamellen Hinterlüftete Fassade	€	3 850,94
Fassadendekorputz	€	8 196,73
Fassadenfarbe	€	1 490,31
Glaszaun	€	36 731,53
Terrasse	€	29 956,09
Ton Dachziegel	€	26 132,16
Entwässerungssystem (Fallrohre, Regenrinne)	€	4 126,13
Gesamt	€	110 483,90
Preis pro m² Nettogrundfläche des Hauses	€	190,36