

Projektkalkulation

Vierstöckiges Mehrfamilienhaus 1082 m²

Energieeffiziente Holzrahmenbauweise QNG ready

Nutzfläche, m ²		1082,2
Gesamtpreis inkl. 19% MwSt.	€	1 283 404
Preis m ² inkl. 19% MwSt.	€	1 186

Der Preis beinhaltet:

Herstellung und Montage von Wänden, Decken und Dachstrukturen , einschließlich der angrenzenden Knotenpunkte, wird vom Auftragnehmer durchgeführt. Fenster mit el. Rollläden, Fassadenagewebe, Fassadenarmierung, Dekorputz Fassade oder Hinterlüftete Holzfassade, Dacheindeckung, Fallrohre, Regenrinne, Haus- Eingangstür.

Nicht im Preis enthalten:

Kran, Gerüst, Baustelleneinrichtung, Bauschutentsorgung, Bodenplatte, Estrich, Elektrik, Heizung, Sanitär, Wasserleitungen, Innenausbau (Malerarbeiten, Bodenbelagarbeiten, Sanitär)



Vierstöckiges Mehrfamilienhaus 1082 m²

Energieeffiziente Holzrahmenbauweise QNG ready

Wärmedurchgangsverluste durch die Außenbauteile des Hauses (Außenwände, Dach, Fenster und Türen) entsprechen dem KfW 40 PLUS und "Qualitäts-siegels Nachhaltiges Gebäude Plus" (QNG-PLUS) oder des "Qualitäts-siegels Nachhaltiges Gebäude Premium" (QNG-PREMIUM)

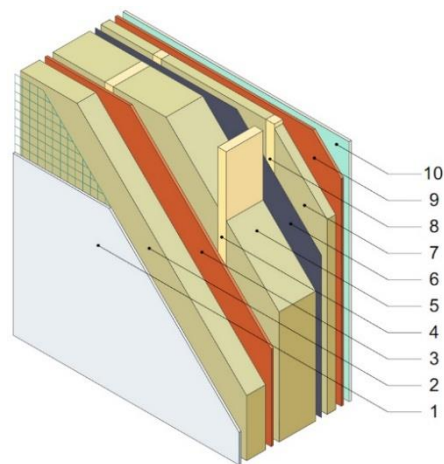
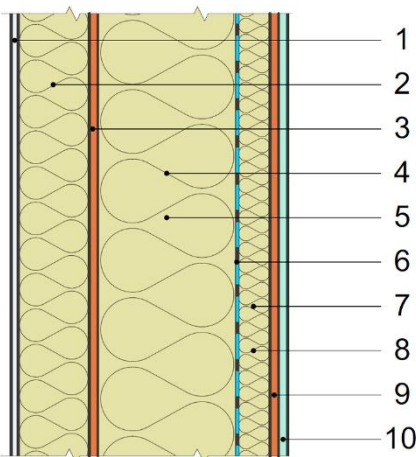
Energieeffizienz U, W/m²K, max.						0,16
Nutzfläche m²						1082,2
	Dicke, mm	U, W/m²K	Fläche, m²	Preis	Betrag	
Außenwand:						
IZOVAT Basaltdämmung, OSB 3, Balken, Gipskartonplatten	337	0,13	719,66	€ 146	€ 105 116	
Doppelte Innenwand:						
IZOVAT-Basaltdämmung, OSB 3, Balken, Gipskartonplatten	284	0,18	165,48	€ 176	€ 29 120	
Innenwand tragend:						
IZOVAT Basaltdämmung, OSB 3, Balken, Gipskartonplatten	244	0,19	533,40	€ 132	€ 70 235	
Innenwand nicht tragend:						
Basaltdämmung IZOVAT, OSB 3, Balken, Gipskarton	115	0,37	331,24	€ 112	€ 37 243	
Decke:						
IZOVAT Basaltdämmung, OSB 3, Balken, Gipskarton	310	0,15	995,40	€ 147	€ 146 808	
Satteldach:						
IZOVAT Basaltdämmung, OSB 3, Balken, Gipskartonplatten	413	0,11	493,52	€ 149	€ 73 681	
Fenster, Rollläden:						
Rehau Synego-Profil elektr. Rollläden	-	0,68	94,81	€ 594	€ 56 290	
Putzfassade und Dach Material Putzfassade:						
Dekorputz-Fassade, Ton- Dachziegel, Regenrinne, Fallrohre			1 082,20	€ 67	€ 71 989	
Eingangstür, Höhe 205cm, Breite 100cm			12,00	€ 1 700	€ 20 400	
Treppe			3,00	€ 4 250	€ 12 750	
Aufzug und Aufzugsschacht			1,00	€ 76 500	€ 76 500	
Lieferung	20	LKW		€ 4 200	€ 84 000	
Montage			1 082,20	€ 128	€ 137 981	
Außengewerke Fassade und Dach			1 082,20	€ 145	€ 156 378	



Zwischensumme netto	€	1 078 491
Umsatzsteuer 19%	€	204 913
Gesamtbetrag	€	1 283 404
Preis pro m² Nutzfläche	€	1 186

Außenwand

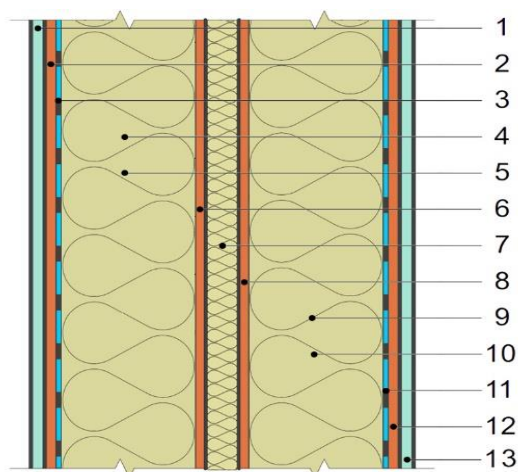
Dicke, mm	336,60
Energie-Effizienz-Index, U, W/m ² K	0,13
Fläche, m ²	860,56
Öffnungen, m ²	140,89
Berechnete Fläche, m²	719,66



Material		Dicke, mm
Ceresit CT 85 FLEX Mörtel-Fassadenputz	1	10,00
Fassadengewebe Ceresit CT325 Glasfasernetz 160 g /m ²		
Basaltdämmung IZOVAT, 135 kg/m ³ 50 mm	2	50,00
OSB 3 Kronospan 12 mm	3	12,00
Träger 45*195 mm C24 CE	4	
Basalt-Dämmstoff IZOVAT, 30 kg/m ³ 100 mm	5	195,00
Basalt-Dämmstoff IZOVAT, 30 kg/m ³ 100 mm		
Dampfsperre	6	0,10
Basalt-Dämmplatte IZOVAT, 30 kg/m ³ 50 mm	7	45,00
Latte 45x45 mm	8	
OSB 3 Kronospan 12 mm	9	12,00
Gipskartonplatte	10	12,50
Gesamtdicke, mm		336,60
Gesamtkosten	€	105 116,06
Preis pro m² Nettofläche	€	146,06

Doppelte Innenwand

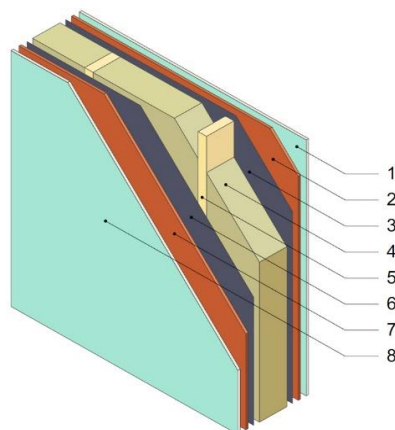
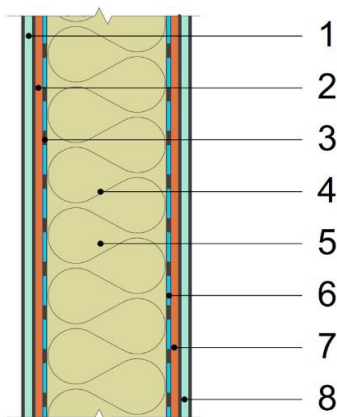
Dicke, mm	284,20
Energie-Effizienz-Index, U, W/m ² K	0,18
Fläche, m ²	165,48
Öffnungen, m ²	0,00
Berechnete Fläche, m²	165,48



Material		Dicke, mm
Gipskartonplatten	1	12,50
Gipskartonplatten	2	12,50
Dampfsperre	3	0,10
Träger 45*95 mm C24 CE	4	95,00
Basaltdämmung IZOVAT, 30 kg/m ³ 100 mm	5	
OSB 3 Kronospan 12 mm	6	12,00
Akustische Platte ECOSOUND MACSOUND PROF	7	20,00
OSB 3 Kronospan 12 mm	8	12,00
Träger 45*95 mm C24 CE	9	95,00
Basalt-Dämmstoff IZOVAT, 30 kg/m ³ 100 mm	10	
Dampfsperre	11	0,10
Gipskartonplatten	12	12,50
Gipskartonplatten	13	12,50
Gesamtdicke, mm		284,20
Gesamtkosten	€	29 119,72
Preis pro m² Nettfläche	€	175,97

Innenwand tragend

Dicke, mm	244,20
Energie-Effizienz-Index, U, W/m ² K	0,19
Fläche, m ²	563,64
Öffnungen, m ²	30,24
Berechnete Fläche, m²	533,40

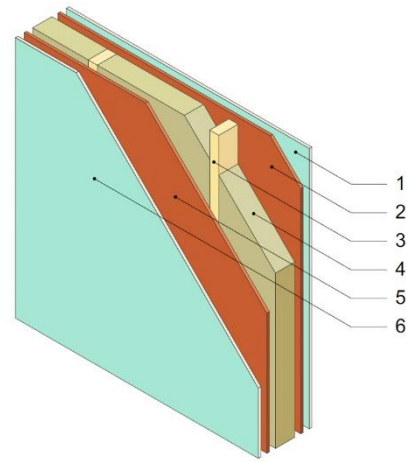
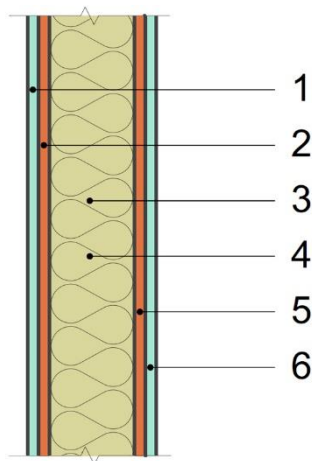


Material		Dicke, mm
Gipskartonplatten	1	12,50
OSB 3 Kronospan 12 mm	2	12,00
Dampfsperre	3	0,10
Balken 45*195 mm C24 CE	4	
Basalt-Dämmstoff IZOVAT, 30 kg/m ³ 100 mm	5	195,00
Basalt-Dämmstoff IZOVAT, 30 kg/m ³ 100 mm		
Dampfsperre	6	0,10
OSB 3 Kronospan 12 mm	7	12,00
Gipskartonplatten	8	12,50
Gesamtdicke, mm		244,20

Gesamt	€	70 234,64
Preis pro m² Nettfläche	€	131,67

Innenwand nicht tragend

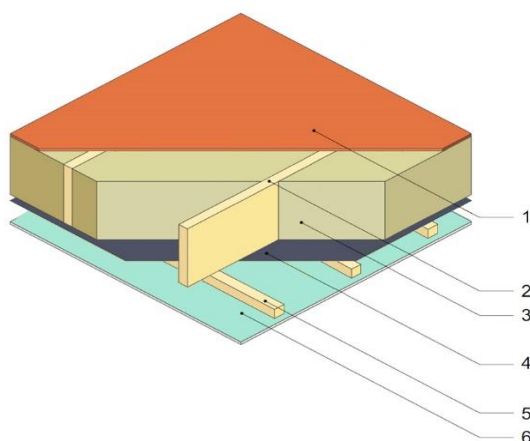
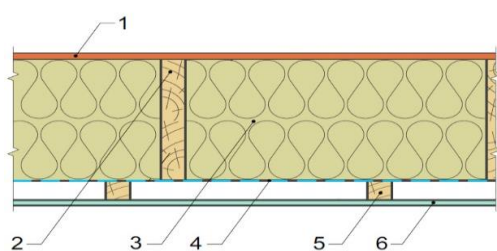
Dicke, mm	115,00
Energie-Effizienz-Index, U, W/m ² K	0,37
Fläche, m ²	399,28
Öffnungen, m ²	68,04
Berechnete Fläche, m²	331,24



Material		Dicke, mm
Gipskartonplatten	1	12,50
OSB 3 Kronospan 10 mm	2	10,00
Balken 45*70 mm C24 CE	3	70,00
Basaltdämmung IZOVAT, 125 kg/m ³ 80 mm	4	
OSB 3 Kronospan 10 mm	5	10,00
Gipskartonplatte	6	12,50
Gesamtdicke, mm		115,00
Gesamt	€	37 243,26
Preis pro m² Nettofläche	€	112,44

Decke

Dicke, mm	309,60
Energie-Effizienz-Index, U, W/m ² K	0,15
Fläche, m ²	1 017,90
Öffnungen, m ²	22,50
Berechnete Fläche, m²	995,40

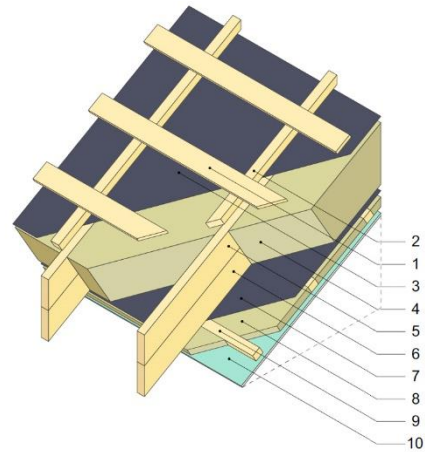
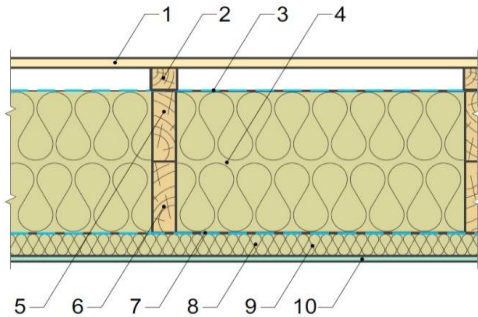


Material		Dicke, mm
OSB 3 Kronospan 22 mm	1	22,00
Verleimter Balken 45*2*245 mm C24 CE	2	
Basalt-Dämmstoff IZOVAT, 30 kg/m ³ 100 mm		245,00
Basalt-Dämmstoff IZOVAT, 30 kg/m ³ 100 mm	3	
Basalt-Dämmstoff IZOVAT, 30 kg/m ³ 50 mm		
SIGA MajRex Dampfsperre	4	0,10
Latte 30x45 mm	5	30,00
Knauf Gipskartonplatten	6	12,50
Gesamtdicke, mm		309,60

Gesamt	€	146 808,30
Preis pro m² Nettofläche	€	147,49

Satteldach

Dicke, mm	412,70
Energieeffizienz-Index, U, W/m ² K	0,11
Berechnete Fläche, m²	493,52



Material		Dicke, mm
Schiene 20x100 mm	1	20,00
Schiene 45x50 mm	2	45,00
Super Defusionsmembran	4	0,10
Träger 45*145 mm C24 CE	5	
Träger 45*145 mm C24 CE	6	
Basalt-Dämmstoff IZOVAT, 30 kg/m ³ 100 mm		290,00
Basalt-Dämmstoff IZOVAT, 30 kg/m ³ 100 mm	7	
Basalt-Dämmstoff IZOVAT, 30 kg/m ³ 100 mm		
Dampfsperre	8	0,10
IZOVAT Basalt-Dämmstoff, 40 kg/m ³ 50 mm	9	45,00
Latte 45x50 mm	10	
Gipskartonplatte	11	12,50
Gesamtdicke, mm		412,70
Gesamt	€	73 681,32
Preis pro m² Nettofläche	€	149,30

Fenster

Berechnete Fläche, m²

94,81



Material

Rehau Synego Fensterprofil

€ 38 709,87

Verglasung 4i-16ArTep-4-16ArTep-4i, 44mm Ug=0,57 W/m²K

MACO, G-U Beschläge

Alenor Dichtungsbänder

€ 2 014,71

Aluminium-Fensterbänke

€ 1 059,91

elektr. Rollläden

€ 14 505,93

Gesamt

€ 56 290,43

Preis pro m² Nettfläche

€ 593,72

Fassade und Dach Material

Geschätzte Fläche der Fassade, m ²	935,56
Geschätzte Dachfläche, m ²	493,52



Material			
Fassadendekorputz	€	21 868,75	
Fassadenfarbe	€	3 976,14	
Ton Dachziegel	€	39 851,52	
Entwässerungssystem (Fallrohre, Regenrinne)	€	6 292,34	
Gesamt	€	71 988,74	
Preis pro m² Nettogrundfläche des Hauses	€	66,52	