

MFH - 19 WHG

Nutzfläche, m2	688,30
Gesamtpreis	€ 724.534
Preis pro m2	€ 1.053

EG: 7 x Appartements mit Studio und Badezimmer. 1 x Appartement mit 1 x Schlafzimmer, Studio und Badezimmer.

OG: 7 x Appartements mit Studio und Badezimmer. 1 x Appartement mit 1 x Schlafzimmer, Studio und Badezimmer.

DG: 5 x Appartements mit Studio und Badezimmer. 1 x Appartement mit 1 x Schlafzimmer, Studio und Badezimmer.



Grundriss 1.
1:100 (A-3)



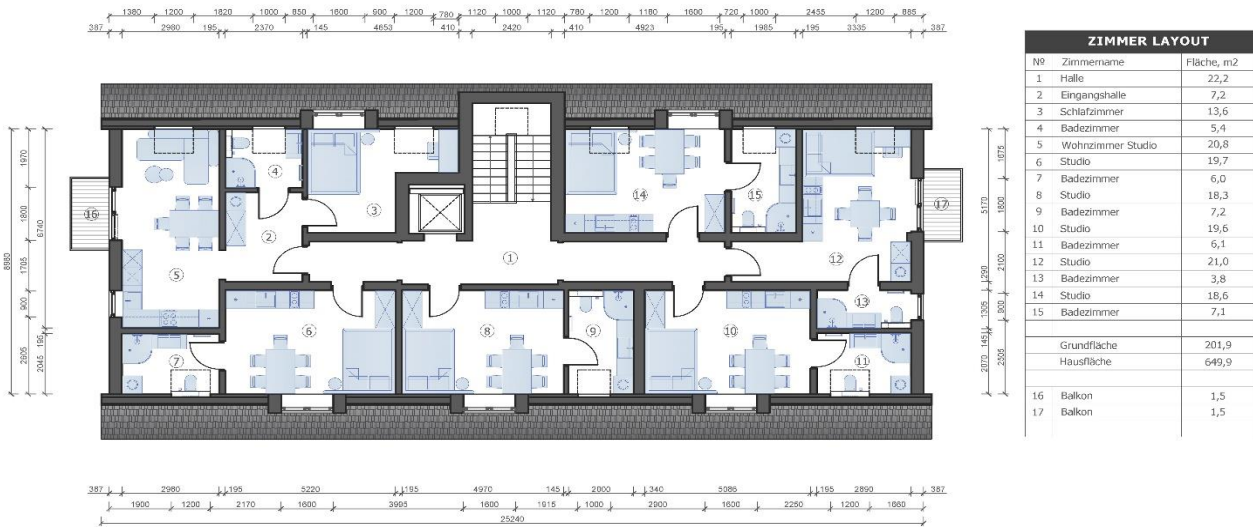
ZIMMER LAYOUT		
Nº	Zimmername	Fläche, m2
1	Halle	29,6
2	Treppe	7,1
3	Studio	17,4
4	Badezimmer	4,0
5	Badezimmer	4,0
6	Studio	17,3
7	Studio	17,2
8	Badezimmer	4,3
9	Badezimmer	4,3
10	Studio	17,2
11	Studio	17,3
12	Badezimmer	3,6
13	Studio	18,3
14	Badezimmer	4,0
15	Badezimmer	4,0
16	Studio	16,7
17	Schlafzimmer	9,9
18	Badezimmer	5,5
19	Eingangshalle	5,3
20	Wohnzimmer Studio	19,1
Grundfläche		226,0
Hausfläche		649,9
21	Veranda	3,2

Grundriss 2.
1:100 (A-3)



ZIMMER LAYOUT		
Nº	Zimmername	Fläche, m2
1	Halle	29,8
2	Studio	19,1
3	Badezimmer	4,0
4	Badezimmer	4,0
5	Studio	17,3
6	Studio	17,2
7	Badezimmer	4,0
8	Badezimmer	4,0
9	Studio	17,2
10	Studio	17,3
11	Badezimmer	3,6
12	Studio	18,3
13	Badezimmer	4,0
14	Badezimmer	4,0
15	Studio	16,7
16	Eingangshalle	5,3
17	Schlafzimmer	9,7
18	Badezimmer	5,5
19	Wohnzimmer Studio	21,0
Grundfläche		222,0
Hausfläche		649,9
20	Balkon	1,5
21	Balkon	1,5
22	Balkon	1,5
23	Balkon	1,5
24	Balkon	1,5
25	Balkon	1,5
26	Balkon	1,5
27	Balkon	1,5
28	Balkon	1,5

Grundriss 3.
1:100 (A-3)



ZIMMER LAYOUT		
Nº	Zimmername	Fläche, m2
1	Halle	22,2
2	Eingangshalle	7,2
3	Schlafzimmer	13,6
4	Badzimmer	5,4
5	Wohnzimmer Studio	20,8
6	Studio	19,7
7	Badzimmer	6,0
8	Studio	18,3
9	Badzimmer	7,2
10	Studio	19,6
11	Badzimmer	6,1
12	Studio	21,0
13	Badzimmer	3,8
14	Studio	18,6
15	Badzimmer	7,1
Grundfläche		201,9
Hausfläche		649,9
16	Balkon	1,5
17	Balkon	1,5

MFH - 19 WHG

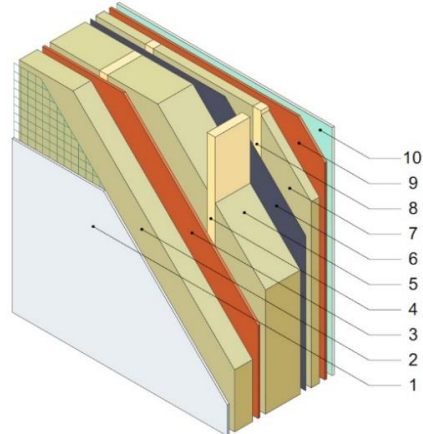
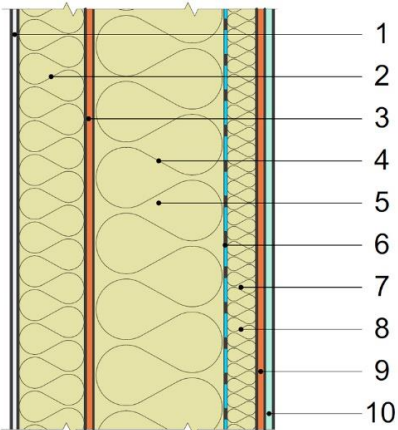
Energieeffiziente Holzrahmenbauweise QNG ready

Wärmedurchgangsverluste durch die Außenbauteile des Hauses (Außenwände, Dach, Fenster und Türen) entsprechen dem KfW Effizienzhaus 40+

							0,18
Energieeffizienzindex U, W/m²K, max.							
Nutzfläche Netto, m²							688,3
	Dicke, mm	U, W/m ² K	Fläche, m ² / Anzahl,	Preis, m ² / Preis, Stück			Preis
Außenwände:							
IZOVAT Basaltdämmung, OSB 3, Balken, Gipskartonplatten, Unterputz	387	0,11	348,57	€ 152	€		53.134
Innenwände tragend:							
IZOVAT Basaltdämmung, OSB 3, Balken, Gipskartonplatten	244	0,19	606,34	€ 132	€		80.240
Trennwände nicht tragend:							
IZOVAT Basaltdämmung, OSB 3, Balken, Gipskartonplatten	144	0,36	155,83	€ 104	€		16.266
Decke:							
IZOVAT Basaltdämmung, OSB 3, Balken, Gipskartonplatten	310	0,15	710,77	€ 148	€		105.355
Satteldach:							
IZOVAT Basaltdämmung, OSB 3, Balken, Gipskartonplatten	413	0,11	428,70	€ 150	€		64.325
Fenster, Rollläden:							
Rehau Synego-Profil elektr. Rollläden	-	0,68	110,60	€ 597	€		65.995
Material Fassade und Dach:							
dekorativer Fassadenputz, Fassadenfarbe, Ton- Dachziegel, Entwässerungssystem			688,30	€ 48	€		32.723
Lieferung	12	trucks		€ 4.200	€		50.400
Montage			688,30	€ 85	€		58.506
Fassade- und der Dachdeckerarbeiten außen			688,30	€ 119	€		81.908
Gesamt netto				€			608.852
19% MwSt.				€			115.682
Gesamt				€			724.534
Preis pro m² Nettofläche				€			1.053

Außenwände

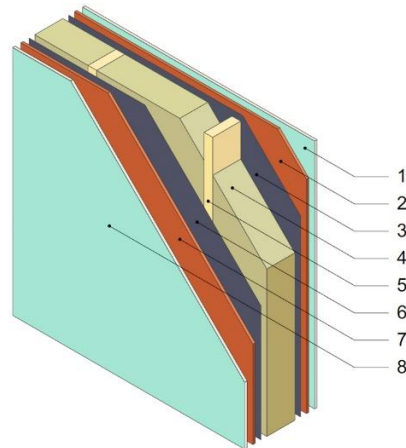
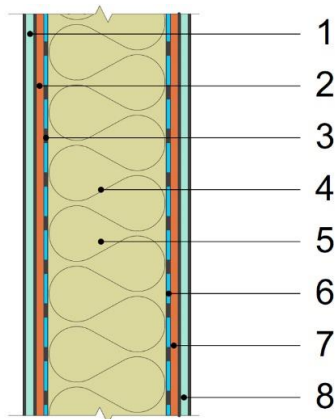
Dicke, mm	386,60
Energieeffizienz-Index, U, W/m ² K	0,11
Fläche, m ²	459,17
Öffnungen, m ²	110,60
Kalkulationsfläche, m²	348,57



Material		Dicke, mm
Ceresit CT 85 FLEX Mortar Armierung	1	10,00
Ceresit CT325 Glasfasergeflecht 160 g/m ²		
IZOVAT Basaltdämmung, 135 kg/m ³ 100 mm	2	100,00
OSB 3 Egger 12 mm	3	12,00
Balken 45*195 mm C24 CE	4	
IZOVAT Basaltdämmung, 40 kg/m ³ 100 mm	5	195,00
IZOVAT Basaltdämmung, 40 kg/m ³ 100 mm		
Dampfsperre	6	0,10
IZOVAT Basaltdämmung, 40 kg/m ³ 50 mm	7	45,00
Latte 45x45 mm	8	
OSB 3 Egger 12 mm	9	12,00
Gipskartonplatten	10	12,50
Gesamtdicke, mm		386,60
Gesamt	€	53.134,02
Preis pro m² Nettofläche	€	152,44

Innenwände tragend

Dicke, mm	244,20
Energieeffizienz-Index, U, W/m ² K	0,19
Fläche, m ²	659,26
Öffnungen, m ²	52,92
Kalkulationsfläche, m²	606,34

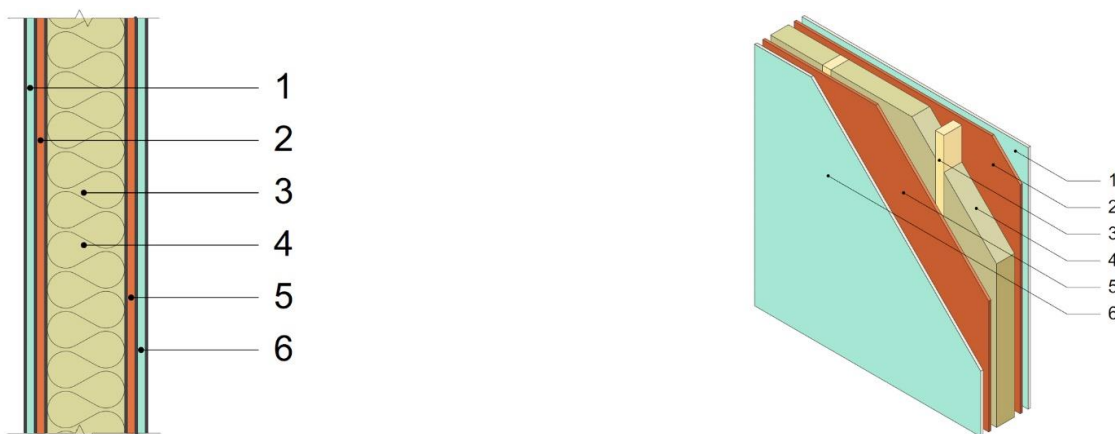


Material		Dicke, mm
Gipskartonplatten	1	12,50
OSB 3 Egger 12 mm	2	12,00
Dampfsperre	3	0,10
Balken 45*195 mm C24 CE	4	
IZOVAT Basaltdämmung, 40 kg/m ³ 100 mm	5	195,00
IZOVAT Basaltdämmung, 40 kg/m ³ 100 mm		
Dampfsperre	6	0,10
OSB 3 Egger 12 mm	7	12,00
Gipskartonplatten	8	12,50
Gesamtdicke, mm		244,20

Gesamt	€	80.239,58
Preis pro m² Nettofläche	€	132,34

Innewände nicht tragend

Dicke, mm	144,00
Energieeffizienz-Index, U, W/m ² K	0,36
Fläche, m ²	195,52
Öffnungen, m ²	39,69
Kalkulationsfläche, m²	155,83

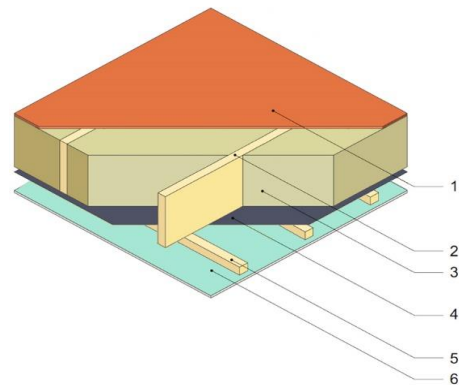
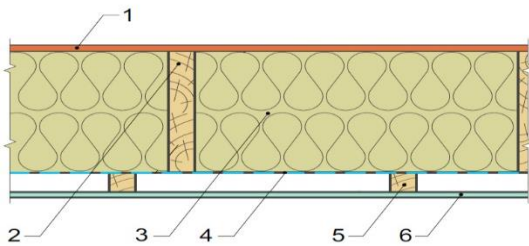


Material		Dicke, mm
Gipskartonplatten	1	12,50
OSB 3 Egger 12 mm	2	12,00
Balken 45*95 mm C24 CE	3	95,00
IZOVAT Basaltdämmung, 40 kg/m ³ 100 mm	4	
OSB 3 Egger 12 mm	5	12,00
Gipskartonplatten	6	12,50
Gesamtdicke, mm		144,00

Gesamt	€	16.266,40
Preis pro m² Nettfläche	€	104,39

Decke

Dicke, mm	309,60
Energieeffizienz-Index, U, W/m ² K	0,15
Fläche, m ²	736,71
Öffnungen, m ²	25,94
Kalkulationsfläche, m²	710,77

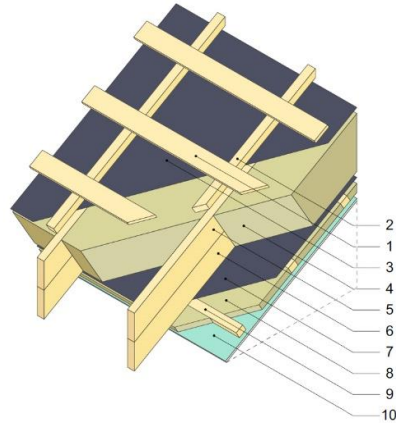
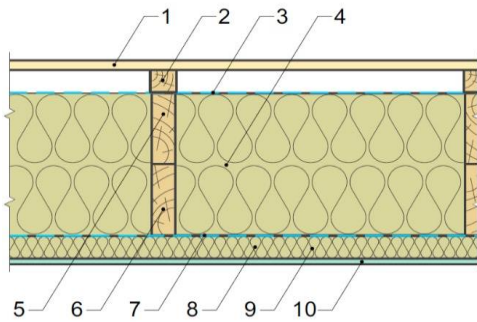


Material		Dicke, mm
OSB 3 Egger 22 mm	1	22,00
Verleimter Balken 45*2*245 mm C24 CE	2	
IZOVAT Basaltdämmung, 40 kg/m ³ 100 mm		245,00
IZOVAT Basaltdämmung, 40 kg/m ³ 100 mm	3	
IZOVAT Basaltdämmung, 40 kg/m ³ 50 mm		
Dampfsperre	4	0,10
Latte 30x45 mm	5	30,00
Gipskartonplatten	6	12,50
Gesamtdicke, mm		309,60

Gesamt	€	105.355,22
Preis pro m² Nettofläche	€	148,23

Satteldach

Dicke, mm	412,70
Energieeffizienz-Index, U, W/m ² K	0,11
Kalkulationsfläche, m²	428,70



Material		Dicke, mm
Latte 20x100 mm	1	20,00
Latte 45x50 mm	2	45,00
Super Defusionsmembran	4	0,10
Balken 45*145 mm C24 CE	5	
Balken 45*145 mm C24 CE	6	
IZOVAT Basaltdämmung, 40 kg/m ³ 100 mm		290,00
IZOVAT Basaltdämmung, 40 kg/m ³ 100 mm	7	
IZOVAT Basaltdämmung, 40 kg/m ³ 100 mm		
Dampfsperre	8	0,10
IZOVAT Basaltdämmung, 40 kg/m ³ 50 mm	9	45,00
Latte 45x50 mm	10	
Gipskartonplatten	11	12,50
Gesamtdicke, mm		412,70
Gesamt	€	64.325,24
Preis pro m² Nettfläche	€	150,05

Fenster

Kalkulationsfläche, m²

110,60



Material

Rehau Synego Fensterprofil

Profilbreite 80mm (abhängig von den Fensteröffnungen) € 45.383,67

Verglasung 4i-16ArTep-4-16ArTep-4i, 44mm Ug=0,57 W/m²K

MACO, G-U Beschläge

Alenor Dichtungsbänder € 2.362,06

Aluminium-Fensterbänke € 1.242,65

elektr. Rollläden € 17.006,83

Durchschnittliche Wärmeverluste von Fensterkonstruktionen U_w, W/m²K 0,68

Gesamt € **65.995,21**

Preis pro m² Nettofläche € **596,70**

Außenanstrich der Fassade und der Dachziegel

Kalkulierte Fassadenfläche, m ²	453,14
Kalkulierte Dachfläche, m ²	428,70



Material	
Dekorativer Fassadenputz	€ 10.645,34
Fassadenfarbe	€ 1.935,52
Ton- Dachziegel	€ 14.648,91
Entwässerungssystem	€ 5.493,34
Gesamt	€ 32.723,10