

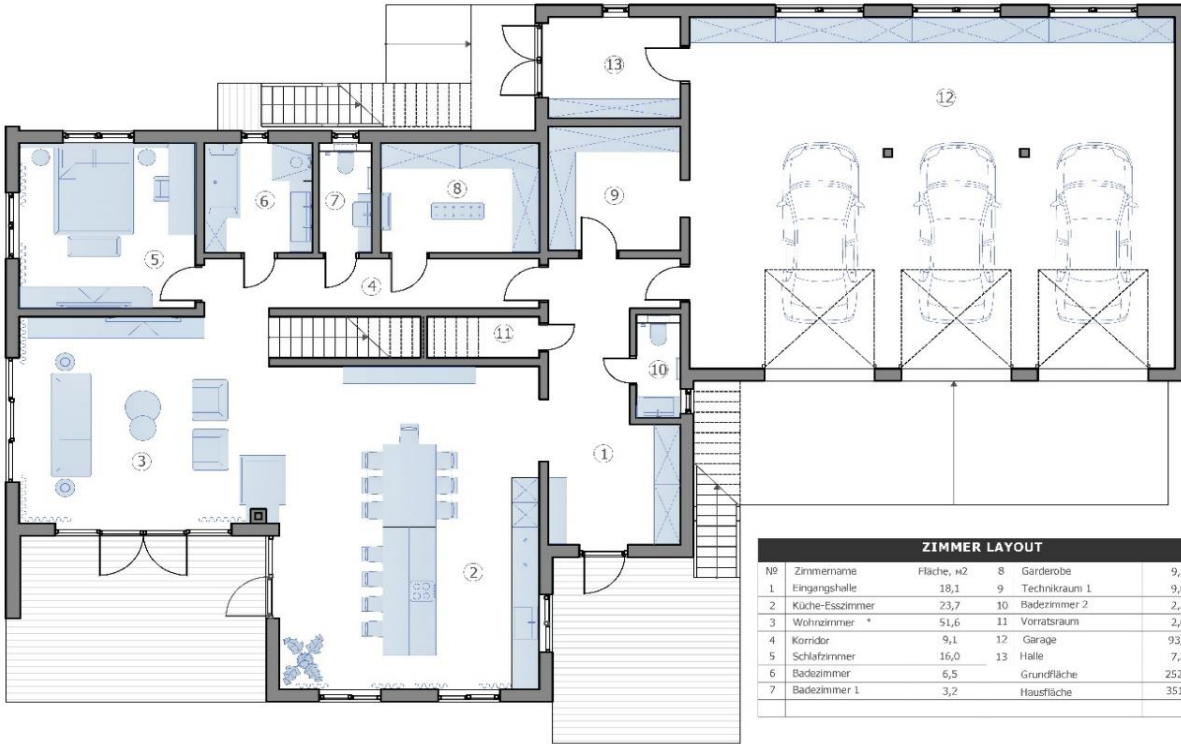
Villa LUX mit Anliegerwohnung

Nutzfläche, m2	392,65
Gesamtpreis	€ 427.649
Preis pro m2	€ 1.089

2 Etagen, 3 Schlafzimmer, 6 Bäder, 2 Wohnzimmer, Garage und Technikraum, 2 große Terrassen 21 m2 und 20,7 m2.

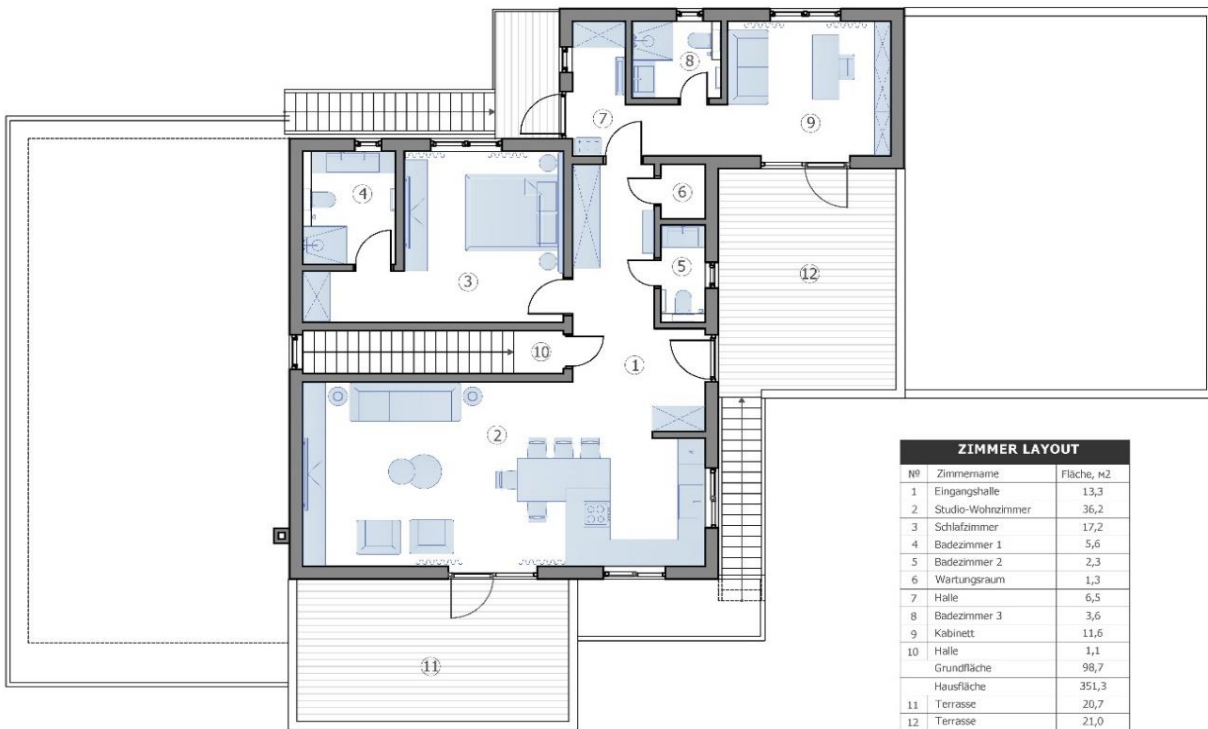


Grundriss 1. M 1:75 (A-3)



ZIMMER LAYOUT			
Nº	Zimmername	Fläche, m2	
1	Eingangshalle	18,1	8 Garderoba 9,5
2	Küche-Esszimmer	23,7	9 Technikraum 1 9,0
3	Wohnzimmer *	51,6	10 Badezimmer 2 2,5
4	Korridor	9,1	11 Vorratsraum 2,6
5	Schlafzimmer	16,0	12 Garage 93,5
6	Badezimmer	6,5	13 Halle 7,3
7	Badezimmer 1	3,2	Grundfläche 252,6
			Hausfläche 351,3

Grundriss 2. M 1:75 (A-3)



ZIMMER LAYOUT		
Nº	Zimmername	Fläche, m2
1	Eingangshalle	13,3
2	Studio-Wohnzimmer	36,2
3	Schlafzimmer	17,2
4	Badezimmer 1	5,6
5	Badezimmer 2	2,3
6	Wartungsraum	1,3
7	Halle	6,5
8	Badezimmer 3	3,6
9	Kabinett	11,6
10	Halle	1,1
	Grundfläche	98,7
	Hausfläche	351,3
11	Terrasse	20,7
12	Terrasse	21,0

Villa LUX mit Anliegerwohnung

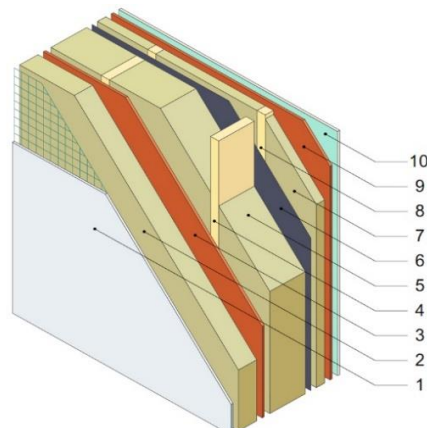
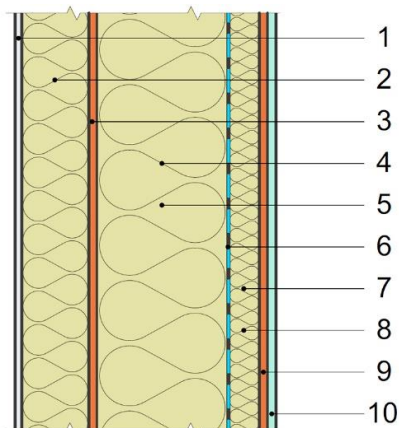
Energieeffiziente Holzrahmenbauweise QNG ready

Wärmedurchgangsverluste durch die Außenbauteile des Hauses (Außenwände, Dach, Fenster und Türen) entsprechen dem KfW Effizienzhaus 40+.

Energieeffizienzindex U, W/m ² K, max.						0,18
Nutzfläche Netto, m ²						392,65
	Dicke, mm	U, W/m ² K	Fläche, m ² / Anzahl,	Preis, m ² / Preis, Stück		Preis
Außenwände:						
IZOVAT Basaltdämmung, OSB 3, Balken, Gipskartonplatten, Unterputz	387	0,11	399,43	€ 152	€	60.887
Innenwände tragend:						
IZOVAT Basaltdämmung, OSB 3, Balken, Gipskartonplatten	244	0,19	154,40	€ 132	€	20.433
Innenwände nicht tragend:						
IZOVAT Basaltdämmung, OSB 3, Balken, Gipskartonplatten	144	0,36	120,94	€ 104	€	12.624
Decke:						
IZOVAT Basaltdämmung, OSB 3, Balken, Gipskartonplatten	310	0,15	449,13	€ 148	€	66.574
Flachdach:						
IZOVAT Basaltdämmung, OSB 3, Balken, Gipskartonplatten	418	0,10	129,41	€ 165	€	21.356
Fenster, Rollläden:						
Rehau Synego-Profil elektr. Rollläden	-	0,68	79,60	€ 597	€	47.497
Materialien für den Fassaden- und Dachausbau:						
dekorativer Fassadenputz, Fassadenfarbe, PVC-Membrane/Schweißbahn, Entwässerungssystem			392,65	€ 52	€	20.497
Lieferung	7	LKW		€ 4.200	€	29.400
Montage			392,65	€ 85	€	33.375
Fassade und Dachdeckerarbeiten außen			392,65	€ 119	€	46.725
Gesamt netto				€		359.369
19% MwSt.				€		68.280
Gesamt				€		427.649
Preis pro m² Nettofläche				€		1.089

Außenwände

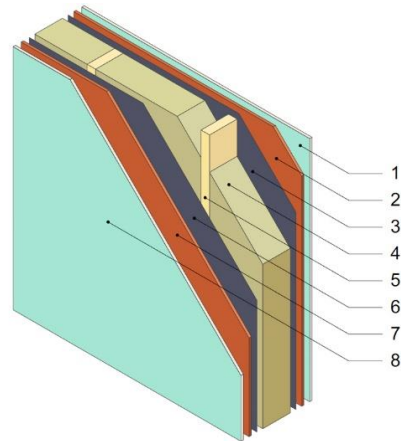
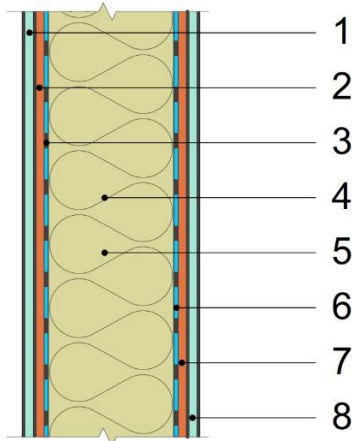
Dicke, mm	386,60
Energieeffizienz-Index, U, W/m ² K	0,11
Fläche, m ²	501,24
Öffnungen, m ²	101,81
Kalkulationsfläche, m²	399,43



Material		Dicke, mm
Ceresit CT 85 FLEX Mortar Armierung	1	10,00
Ceresit CT325 Glasfasergeflecht 160 g/m ²		
IZOVAT Basaltdämmung, 135 kg/m ³ 100 mm	2	100,00
OSB 3 Egger 12 mm	3	12,00
Balken 45*195 mm C24 CE	4	
IZOVAT Basaltdämmung, 40 kg/m ³ 100 mm	5	195,00
IZOVAT Basaltdämmung, 40 kg/m ³ 100 mm		
Dampfsperre	6	0,10
IZOVAT Basaltdämmung, 40 kg/m ³ 50 mm	7	45,00
Latte 45x45 mm	8	
OSB 3 Egger 12 mm	9	12,00
Gipskartonplatten	10	12,50
Gesamtdicke, mm		386,60
Gesamt	€	60.887,17
Preis pro m² Nettofläche	€	152,44

Innenwände tragend

Dicke, mm	244,20
Energieeffizienz-Index, U, W/m ² K	0,19
Fläche, m ²	181,86
Öffnungen, m ²	27,46
Kalkulationsfläche, m²	154,40

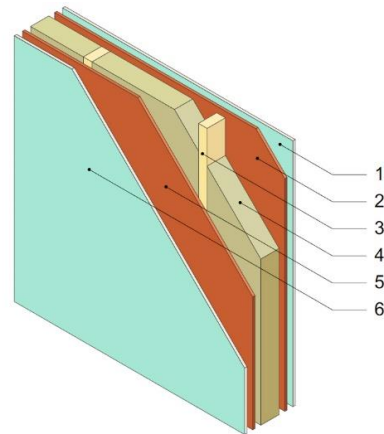
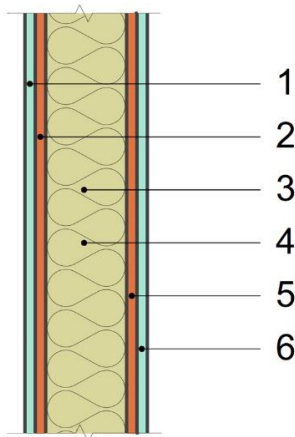


Material		Dicke, mm
Gipskartonplatten	1	12,50
OSB 3 Egger 12 mm	2	12,00
Dampfsperre	3	0,10
Balken 45*195 mm C24 CE	4	
IZOVAT Basaltdämmung, 40 kg/m ³ 100 mm	5	195,00
IZOVAT Basaltdämmung, 40 kg/m ³ 100 mm		
Dampfsperre	6	0,10
OSB 3 Egger 12 mm	7	12,00
Gipskartonplatten	8	12,50
Gesamtdicke, mm		244,20

Gesamt	€	20.432,55
Preis pro m² Nettofläche	€	132,34

Innenwände nicht tragend

Dicke, mm	144,00
Energieeffizienz-Index, U, W/m ² K	0,36
Fläche, m ²	138,03
Öffnungen, m ²	17,09
Kalkulationsfläche, m²	120,94

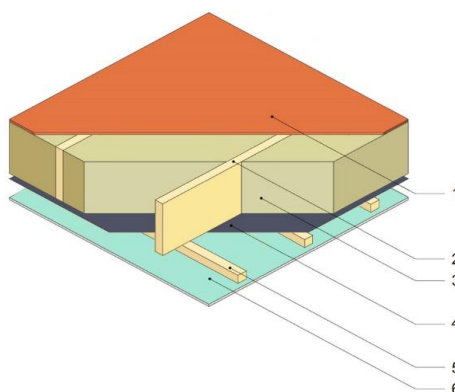
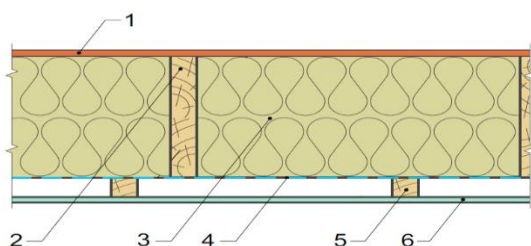


Material		Dicke, mm
Gipskartonplatten	1	12,50
OSB 3 Egger 12 mm	2	12,00
Balken 45*95 mm C24 CE	3	95,00
IZOVAT Basaltdämmung, 40 kg/m ³ 100 mm	4	
OSB 3 Egger 12 mm	5	12,00
Gipskartonplatten	6	12,50
Gesamtdicke, mm		144,00

Gesamt	€	12.624,39
Preis pro m² Nettofläche	€	104,39

Decke

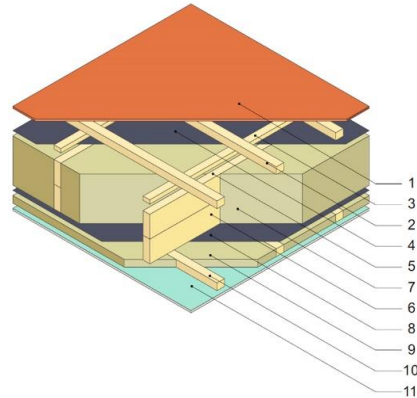
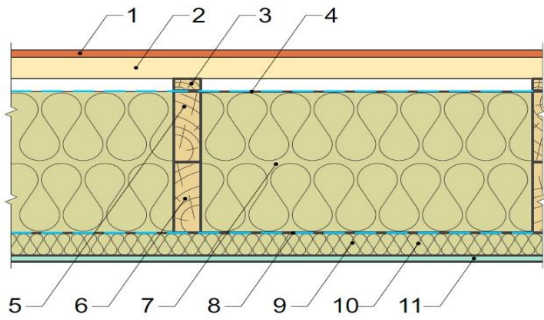
Dicke, mm	309,60
Energieeffizienz-Index, U, W/m ² K	0,15
Fläche, m ²	449,13
Öffnungen, m ²	0,00
Kalkulationsfläche, m²	449,13



Material		Dicke, mm
OSB 3 Egger 22 mm	1	22,00
Verleimter Balken 45*2*245 mm C24 CE	2	
IZOVAT Basaltdämmung, 40 kg/m ³ 100 mm		245,00
IZOVAT Basaltdämmung, 40 kg/m ³ 100 mm	3	
IZOVAT Basaltdämmung, 40 kg/m ³ 50 mm		
Dampfsperre	4	0,10
Latte 30x45 mm	5	30,00
Gipskartonplatten	6	12,50
Gesamtdicke, mm		309,60
Gesamt	€	66.573,59
Preis pro m² Nettfläche	€	148,23

Flachdach

Dicke, mm	417,70
Energieeffizienz-Index, U, W/m ² K	0,10
Kalkulationsfläche, m²	129,41



Material		Dicke, mm
OSB 3 Egger 15 mm	1	12,00
Latte 20x100 mm	2	45,00
Latte 45x50 mm	3	25,00
Super Defusionsmembran	4	0,10
Balken 45*145 mm C24 CE	5	
Balken 45*145 mm C24 CE	6	
IZOVAT Basaltdämmung, 40 kg/m ³ 100 mm		290,00
IZOVAT Basaltdämmung, 40 kg/m ³ 100 mm	7	
IZOVAT Basaltdämmung, 40 kg/m ³ 100 mm		
Dampfsperre	8	0,10
IZOVAT Basaltdämmung, 40 kg/m ³ 50 mm	9	45,00
Latte 45x50 mm	10	
Gipskartonplatten	11	12,50
Gesamtdicke, mm		417,70
Gesamt	€	21.356,39
Preis pro m² Nettofläche	€	165,03

Fenster

Kalkulationsfläche, m²

79,60



Material

Rehau Synego Fensterprofil

Profilbreite 80mm (abhängig von den Fensteröffnungen) € 32.663,11

Verglasung 4i-16ArTep-4-16ArTep-4i, 44mm Ug=0,57 W/m²K

MACO, G-U Beschläge

Alenor Dichtungsbänder € 1.700,00

Aluminium-Fensterbänke € 894,35

Automatische Fensterschieber in Anthrazit € 12.240,00

Durchschnittliche Wärmeverluste von Fensterkonstruktionen U_w , W/m²K 0,68

Gesamt € **47.497,46**

Preis pro m² Nettofläche € **596,70**

Material Fassade und Dach

Kalkulierte Fassadenfläche, m ²	519,26
Kalkulierte Dachfläche, m ²	129,41



Material		
Dekorativer Fassadenputz	€	12.198,67
Fassadenfarbe	€	2.217,94
PVC-Membrane/Schweißbahn	€	4.422,05
Entwässerungssystem	€	1.658,27
Gesamt	€	20.496,93