

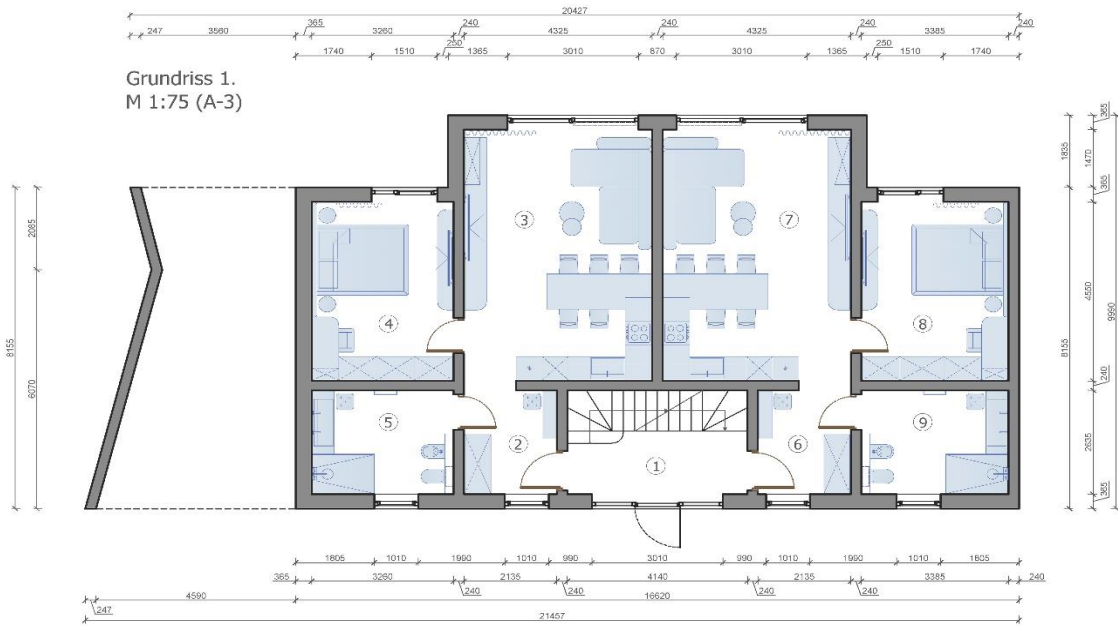
## MFH

Nutzfläche, m2	392,50
Wohnfläche, m2	372,70
Gesamtpreis	€ 407.182
Preis pro m2	€ 1.037

- 1) EG: 2 Appartements mit x Schlafzimmer und Studio
  - 2) OG: 2 Appartements mit 1 x 2 Schlafzimmer, Studio und 1 x 1 Schlafzimmer und Studio
  - 3) DG: 2 Appartements mit 1 x Schlafzimmer, Studio und Terrasse.
- Garage und Technikraum, große Terrasse.



Grundriss 1.  
M 1:75 (A-3)

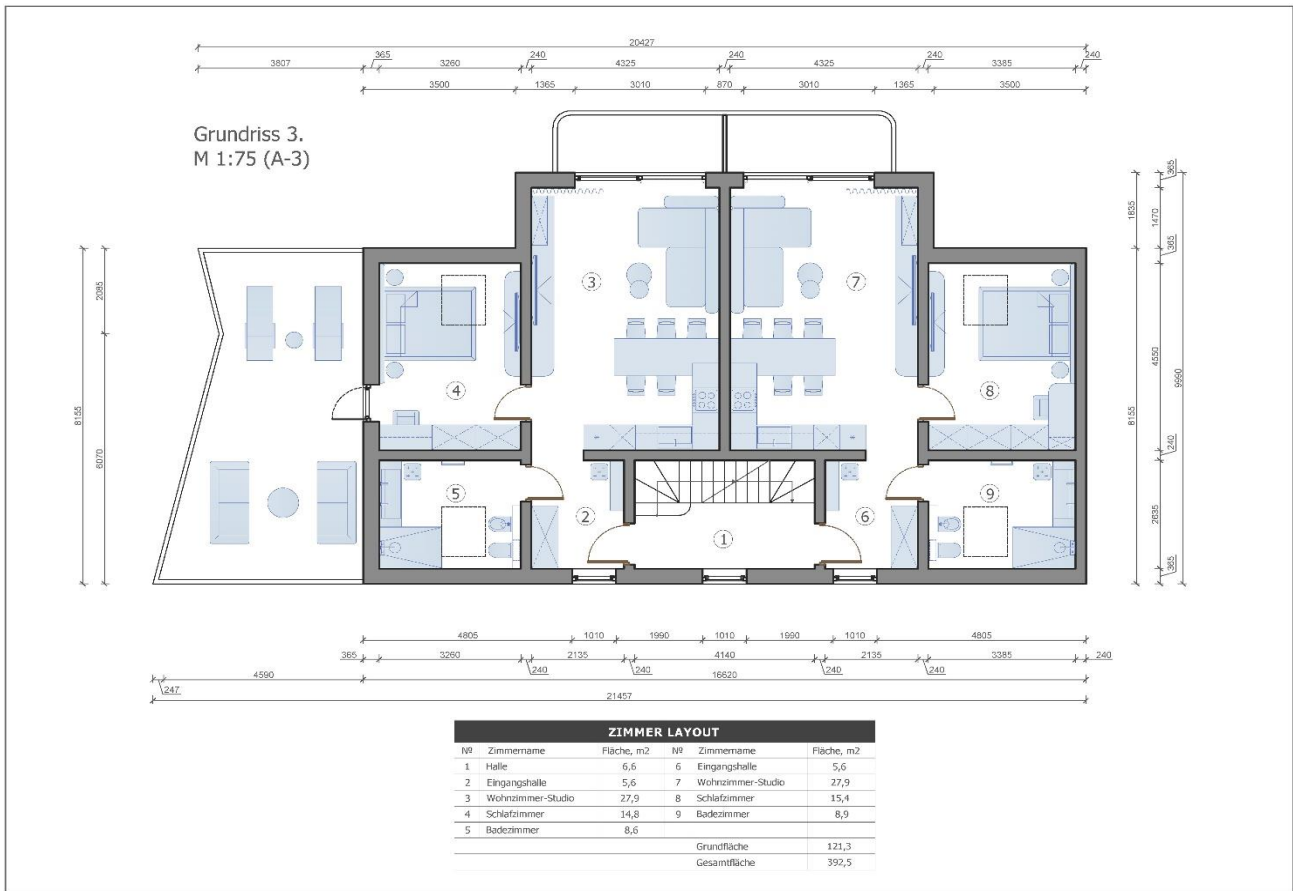


ZIMMER LAYOUT						
Nr	Zimmername	Fläche, m2	Nr	Zimmername	Fläche, m2	
1	Halle	6,6	6	Eingangshalle	5,6	
2	Eingangshalle	5,6	7	Wohnzimmer-Studio	27,9	
3	Wohnzimmer-Studio	27,9	8	Schlafzimmer	15,4	
4	Schlafzimmer	14,8	9	Badezimmer	8,9	
5	Badezimmer	8,6				
					Grundfläche	121,3
					Gesamtfläche	392,5

Grundriss 2.  
M 1:75 (A-3)



ZIMMER LAYOUT						
Nr	Zimmername	Fläche, m2	Nr	Zimmername	Fläche, m2	
1	Halle	6,6	7	Kinderzimmer	14,9	
2	Eingangshalle	5,6	8	Eingangshalle	5,6	
3	Wohnzimmer-Studio	38,0	9	Wohnzimmer-Studio	27,9	
4	Badezimmer	2,4	10	Schlafzimmer	15,4	
5	Badezimmer	8,6	11	Badezimmer	8,9	
6	Schlafzimmer	16,0				
					Grundfläche	149,9
					Gesamtfläche	392,5



## MFH

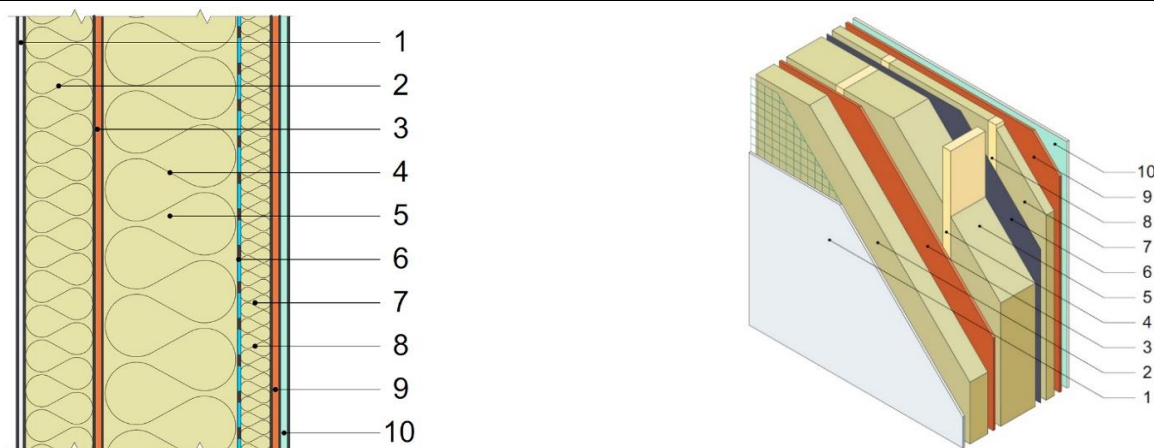
Energieeffiziente Holzrahmenbauweise QNG ready

Wärmedurchgangsverluste durch die Außenbauteile des Hauses (Außenwände, Dach, Fenster und Türen) entsprechen dem KfW Effizienzhaus 40+.

Energieeffizienzindex U, W/m <sup>2</sup> K, max.		0,17			
Nutzfläche Netto, m <sup>2</sup>		392,5			
	Dicke, mm	U, W/m <sup>2</sup> K	Fläche, m <sup>2</sup> / Anzahl,	Preis, m <sup>2</sup> / Preis, Stück	Preis
<b>Außenwände:</b>					
IZOVAT Basaltdämmung, OSB 3, Balken, Gipskartonplatten, Unterputz	387	0,11	345,23	€ 152	€ 52.626
<b>Innenwände tragend:</b>					
IZOVAT Basaltdämmung, OSB 3, Balken, Gipskartonplatten	244	0,19	233,42	€ 132	€ 30.889
<b>Innenwände nicht tragend:</b>					
IZOVAT Basaltdämmung, OSB 3, Balken, Gipskartonplatten	144	0,36	90,13	€ 104	€ 9.408
<b>Decke:</b>					
IZOVAT Basaltdämmung, OSB 3, Balken, Gipskartonplatten	310	0,15	335,68	€ 148	€ 49.757
<b>Satteldach:</b>					
IZOVAT Basaltdämmung, OSB 3, Balken, Gipskartonplatten	413	0,11	176,76	€ 150	€ 26.523
<b>Flachdach:</b>					
IZOVAT Basaltdämmung, OSB 3, Balken, Gipskartonplatten	413	0,10	35,05	€ 165	€ 5.783
<b>Fenster, Rollläden:</b>					
Rehau Synego-Profil elektr. Rollläden	-	0,68	66,20	€ 597	€ 39.502
<b>Material für Fassade- und Dach:</b>					
dekorativer Fassadenputz, Fassadenfarbe, Ton- Dachziegel, Entwässerungssystem			392,50	€ 57	€ 22.412
<b>Lieferung</b>	6	LKW		€ 4.200	€ 25.200
<b>Montage</b>			392,50	€ 85	€ 33.363
<b>Fassade- und der Dachdeckerarbeiten außen</b>			392,50	€ 119	€ 46.708
<b>Gesamt netto</b>				€	<b>342.170</b>
<b>19% MwSt.</b>				€	<b>65.012</b>
<b>Gesamt</b>				€	<b>407.182</b>
<b>Preis pro m<sup>2</sup> Nettofläche</b>				€	<b>1.037</b>

## Außenwände

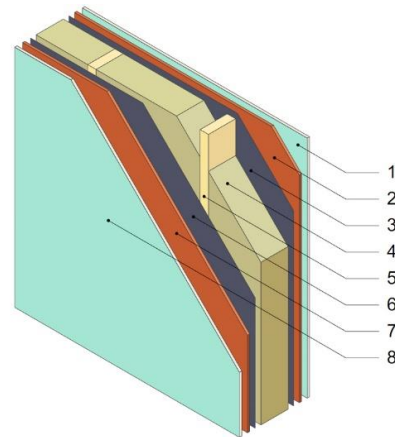
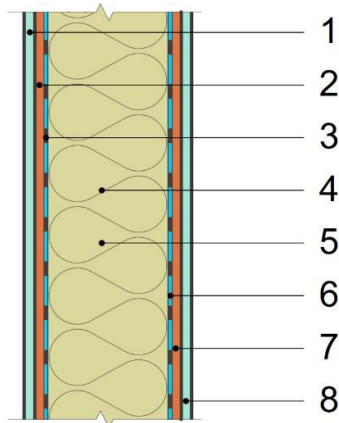
Dicke, mm	386,60
Energieeffizienz-Index, U, W/m <sup>2</sup> K	0,11
Fläche, m <sup>2</sup>	408,80
Öffnungen, m <sup>2</sup>	63,57
<b>Kalkulationsfläche, m<sup>2</sup></b>	<b>345,23</b>



Material		Dicke, mm
Ceresit CT 85 FLEX Mortar Armierung	1	10,00
Ceresit CT325 Glasfasergeflecht 160 g/m <sup>2</sup>		
IZOVAT Basaltdämmung, 135 kg/m <sup>3</sup> 100 mm	2	100,00
OSB 3 Egger 12 mm	3	12,00
Balken 45*195 mm C24 CE	4	
IZOVAT Basaltdämmung, 40 kg/m <sup>3</sup> 100 mm	5	195,00
IZOVAT Basaltdämmung, 40 kg/m <sup>3</sup> 100 mm		
Dampfsperre	6	0,10
IZOVAT Basaltdämmung, 40 kg/m <sup>3</sup> 50 mm	7	45,00
Latte 45x45 mm	8	
OSB 3 Egger 12 mm	9	12,00
Gipskartonplatten	10	12,50
<b>Gesamtdicke, mm</b>		<b>386,60</b>
<b>Gesamt</b>	€	<b>52.625,83</b>
<b>Preis pro m<sup>2</sup> Nettofläche</b>	€	<b>152,44</b>

## Innenwände tragend

Dicke, mm	244,20
Energieeffizienz-Index, U, W/m <sup>2</sup> K	0,19
Fläche, m <sup>2</sup>	265,55
Öffnungen, m <sup>2</sup>	32,13
<b>Kalkulationsfläche, m<sup>2</sup></b>	<b>233,42</b>

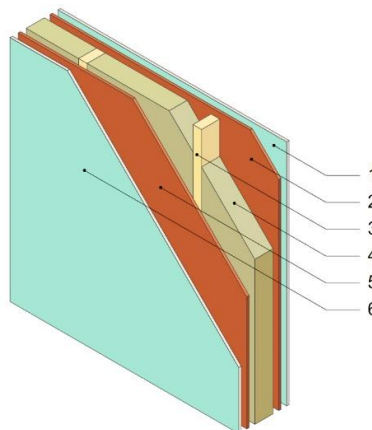
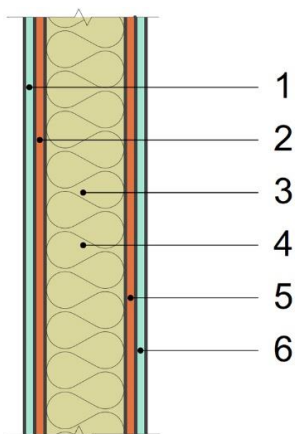


Material		Dicke, mm
Gipskartonplatten	1	12,50
OSB 3 Egger 12 mm	2	12,00
Dampfsperre	3	0,10
Balken 45*195 mm C24 CE	4	
IZOVAT Basaltdämmung, 40 kg/m <sup>3</sup> 100 mm	5	195,00
IZOVAT Basaltdämmung, 40 kg/m <sup>3</sup> 100 mm		
Dampfsperre	6	0,10
OSB 3 Egger 12 mm	7	12,00
Gipskartonplatten	8	12,50
<b>Gesamtdicke, mm</b>		<b>244,20</b>

<b>Gesamt</b>	€	<b>30.889,02</b>
<b>Preis pro m<sup>2</sup> Nettofläche</b>	€	<b>132,34</b>

## Innenwände nicht tragend

Dicke, mm	144,00
Energieeffizienz-Index, U, W/m <sup>2</sup> K	0,36
Fläche, m <sup>2</sup>	101,47
Öffnungen, m <sup>2</sup>	11,34
<b>Kalkulationsfläche, m<sup>2</sup></b>	<b>90,13</b>

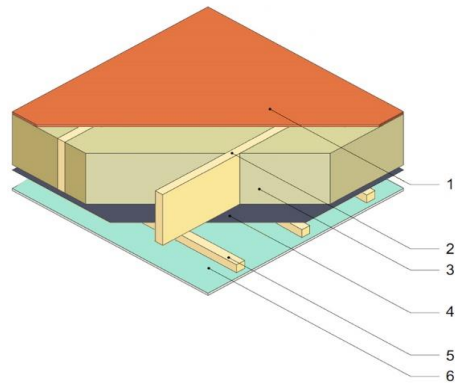
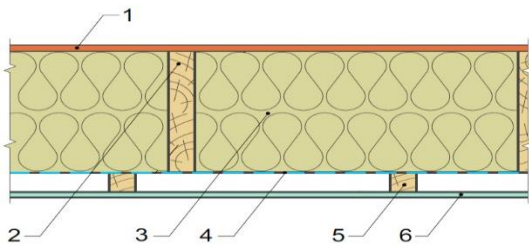


Material		Dicke, mm
Gipskartonplatten	1	12,50
OSB 3 Egger 12 mm	2	12,00
Balken 45*95 mm C24 CE	3	95,00
IZOVAT Basaltdämmung, 40 kg/m <sup>3</sup> 100 mm	4	
OSB 3 Egger 12 mm	5	12,00
Gipskartonplatten	6	12,50
<b>Gesamtdicke, mm</b>		<b>144,00</b>

<b>Gesamt</b>	€	<b>9.407,85</b>
<b>Preis pro m<sup>2</sup> Nettofläche</b>	€	<b>104,39</b>

## Decke

Dicke, mm	309,60
Energieeffizienz-Index, U, W/m <sup>2</sup> K	0,15
Fläche, m <sup>2</sup>	345,28
Öffnungen, m <sup>2</sup>	9,60
<b>Kalkulationsfläche, m<sup>2</sup></b>	<b>335,68</b>



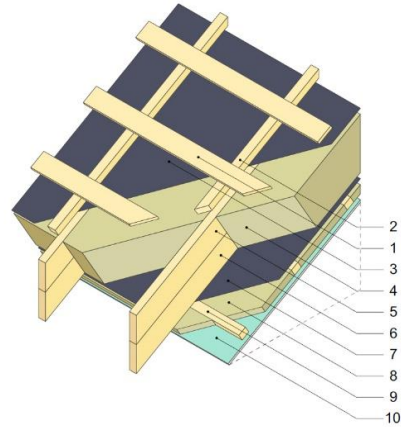
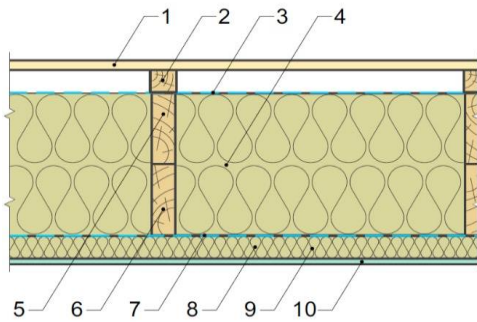
Material		Dicke, mm
OSB 3 Egger 22 mm	1	22,00
Verleimter Balken 45*2*245 mm C24 CE	2	
IZOVAT Basaltdämmung, 40 kg/m <sup>3</sup> 100 mm		245,00
IZOVAT Basaltdämmung, 40 kg/m <sup>3</sup> 100 mm	3	
IZOVAT Basaltdämmung, 40 kg/m <sup>3</sup> 50 mm		
Dampfsperre	4	0,10
Latte 30x45 mm	5	30,00
Gipskartonplatten	6	12,50
<b>Gesamtdicke, mm</b>		<b>309,60</b>

<b>Gesamt</b>	€	<b>49.757,15</b>
<b>Preis pro m<sup>2</sup> Nettfläche</b>	€	<b>148,23</b>



## Satteldach

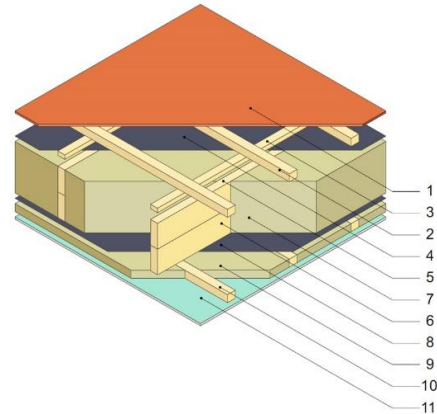
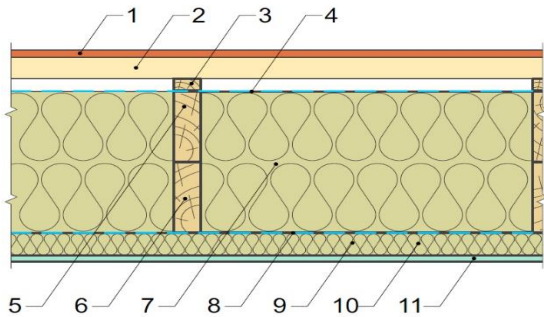
Dicke, mm	412,70
Energieeffizienz-Index, U, W/m <sup>2</sup> K	0,11
<b>Kalkulationsfläche, m<sup>2</sup></b>	<b>176,76</b>



Material		Dicke, mm
Latte 20x100 mm	1	20,00
Latte 45x50 mm	2	45,00
Super Defusionsmembran	4	0,10
Balken 45*145 mm C24 CE	5	
Balken 45*145 mm C24 CE	6	
IZOVAT Basaltdämmung, 40 kg/m <sup>3</sup> 100 mm		290,00
IZOVAT Basaltdämmung, 40 kg/m <sup>3</sup> 100 mm	7	
IZOVAT Basaltdämmung, 40 kg/m <sup>3</sup> 100 mm		
Dampfsperre	8	0,10
IZOVAT Basaltdämmung, 40 kg/m <sup>3</sup> 50 mm	9	45,00
Latte 45x50 mm	10	
Gipskartonplatten	11	12,50
<b>Gesamtdicke, mm</b>		<b>412,70</b>
<b>Gesamt</b>	€	<b>26.522,60</b>
<b>Preis pro m<sup>2</sup> Nettfläche</b>	€	<b>150,05</b>

## Flachdach

Dicke, mm	417,70
Energieeffizienz-Index, U, W/m <sup>2</sup> K	0,10
<b>Kalkulationsfläche, m<sup>2</sup></b>	<b>35,05</b>



Material		Dicke, mm
OSB 3 Egger 15 mm	1	12,00
Latte 20x100 mm	2	45,00
Latte 45x50 mm	3	25,00
Super Defusionsmembran	4	0,10
Balken 45*145 mm C24 CE	5	
Balken 45*145 mm C24 CE	6	
IZOVAT Basaltdämmung, 40 kg/m <sup>3</sup> 100 mm		290,00
IZOVAT Basaltdämmung, 40 kg/m <sup>3</sup> 100 mm	7	
IZOVAT Basaltdämmung, 40 kg/m <sup>3</sup> 100 mm		
Dampfsperre	8	0,10
IZOVAT Basaltdämmung, 40 kg/m <sup>3</sup> 50 mm	9	45,00
Latte 45x50 mm	10	
Gipskartonplatten	11	12,50
<b>Gesamtdicke, mm</b>		<b>417,70</b>
<b>Gesamt</b>	€	<b>5.783,44</b>
<b>Preis pro m<sup>2</sup> Nettofläche</b>	€	<b>165,03</b>

## Fenster

Kalkulationsfläche, m<sup>2</sup>

66,20



### Material

#### Rehau Synego Fensterprofil

Profilbreite 80mm (abhängig von den Fensteröffnungen) € 27.164,55

Verglasung 4i-16ArTep-4-16ArTep-4i, 44mm Ug=0,57 W/m<sup>2</sup>K

MACO, G-U Beschläge

Alenor Dichtungsbänder € 1.413,82

Aluminium-Fensterbänke € 743,79

elektr. Rollläden € 10.179,50

Durchschnittliche Wärmeverluste von Fensterkonstruktionen  $U_w$ , W/m<sup>2</sup>K 0,68

**Gesamt** € **39.501,66**

**Preis pro m<sup>2</sup> Nettofläche** € **596,70**

## Material Fassade und der Dach

Kalkulierte Fassadenfläche, m <sup>2</sup>	<b>448,80</b>
Kalkulierte Dachfläche, m <sup>2</sup>	<b>211,81</b>



Material	
Dekorativer Fassadenputz	€ 10.543,52
Fassadenfarbe	€ 1.917,00
Ton- Dachziegel	€ 7.237,56
Entwässerungssystem	€ 2.714,08
<b>Gesamt</b>	<b>€ 22.412,17</b>