

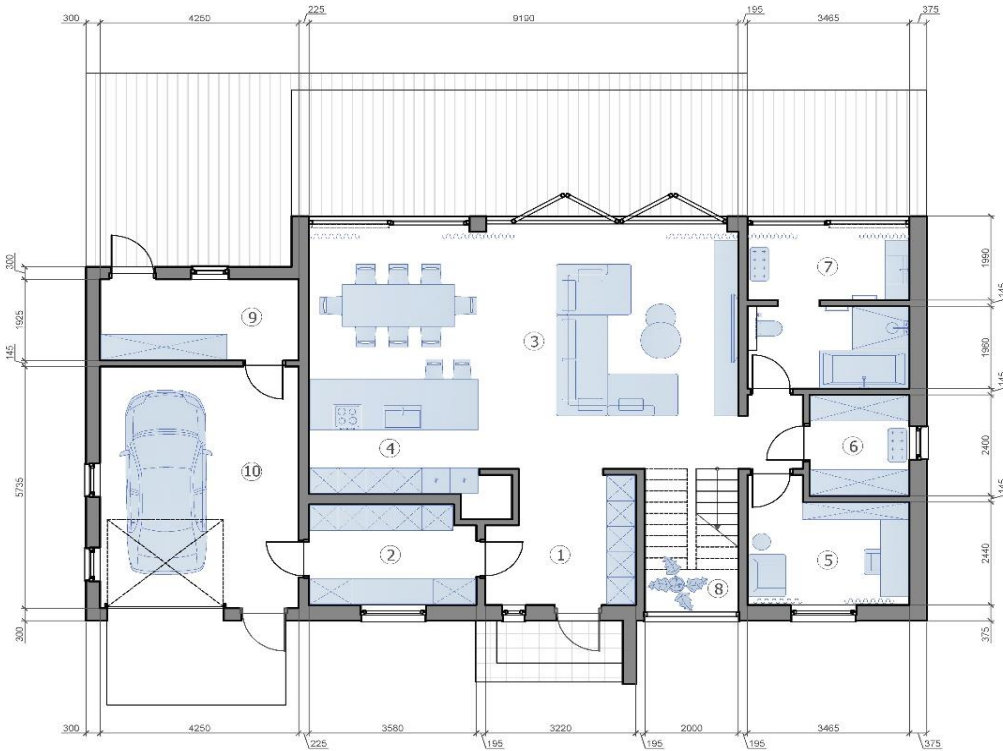
Einfamilienhaus Pultdach versetzt

Nutzfläche	234,40
Gesamtpreis	€ 251.586
Preis pro m2	€ 1.073

**Haus - 2 Etagen, 4 Schlafzimmer, 3 Bäder, Wohnzimmer - Küche 55,7 m2,
Garage und Technikraum, große Terrasse 21 m2.**

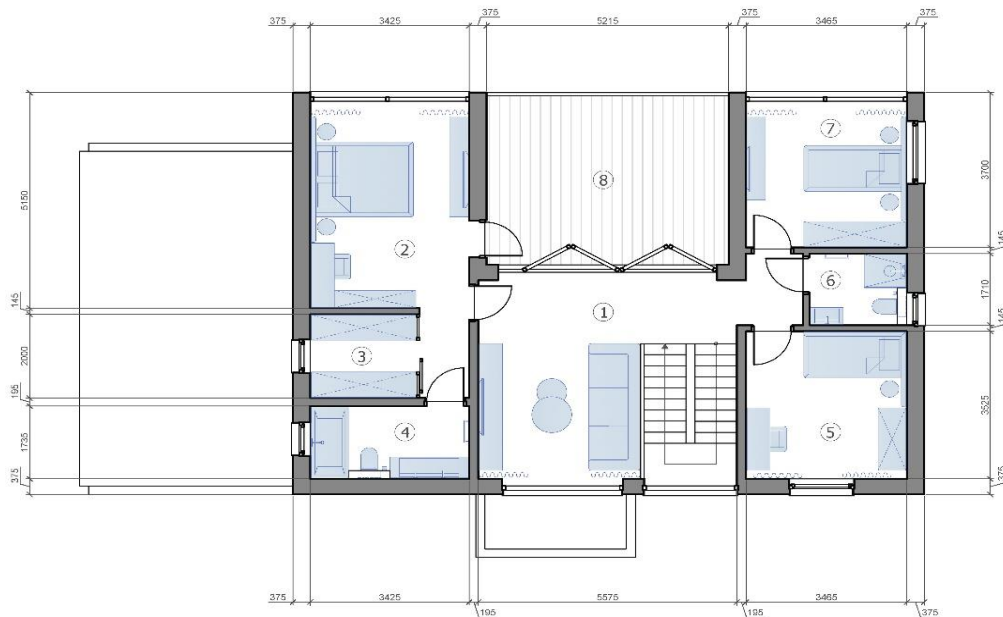


Grundriss 1. M 1:75 (A-3)



ZIMMER LAYOUT		
Nº	Zimmername	Fläche, m2
1	Eingangshalle	9,3
2	Garderobe	8,3
3	Wohnzimmer	33,5
4	Küche	25,2
5	Kabinett	9,3
6	Garderobe	5,2
7	Badezimmer	12,8
8	Treppe	6,5
9	Wartungsraum	8,2
10	Garage	24,4
Grundfläche		142,6
Hausfläche		222,1

Grundriss 2. M 1:75 (A-3)



ZIMMER LAYOUT		
Nº	Zimmername	Fläche, m2
1	Halle	22,9
2	Schlafzimmer	18,7
3	Garderobe	4,4
4	Badezimmer	6,0
5	Schlafzimmer	12,2
6	Badezimmer	3,6
7	Schlafzimmer	11,7
Grundfläche		79,5
Hausfläche		222,1
8	Terrasse	21,8

Einfamilienhaus Pultdach versetzt

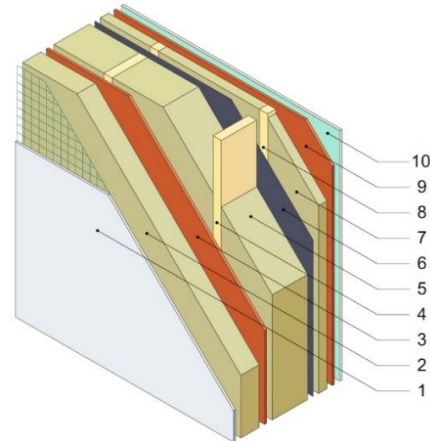
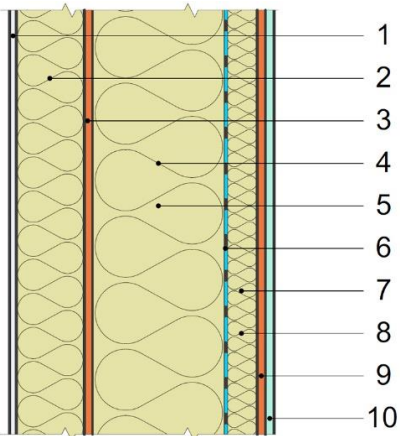
Energieeffiziente Holzrahmenbauweise QNG ready

Wärmedurchgangsverluste durch die Außenbauteile des Hauses (Außenwände, Dach, Fenster und Türen) entsprechen dem KfW Effizienzhaus 40+.

Energieeffizienzindex U, W/m ² K, max.						0,24
Nutzfläche Netto, m ²						234,4
	Dicke, mm	U, W/m ² K	Fläche, m ² / Anzahl,	Preis, m ² / Preis, Stück		Preis
Außenwände:						
IZOVAT Basaltdämmung, OSB 3, Balken, Gipskartonplatten, Unterputz	387	0,11	61,10	€ 152	€	9.314
Außenwände hinterlüftete Fassade:						
IZOVAT Basaltdämmung, OSB 3, Balken, Gipskartonplatten, Unterputz	337	0,16	86,39	€ 167	€	14.426
Innenwände tragend:						
IZOVAT Basaltdämmung, OSB 3, Balken, Gipskartonplatten	244	0,19	93,91	€ 132	€	12.428
Innenwände nicht tragend:						
IZOVAT Basaltdämmung, OSB 3, Balken, Gipskartonplatten	144	0,36	73,44	€ 104	€	7.666
Decke:						
IZOVAT Basaltdämmung, OSB 3, Balken, Gipskartonplatten	310	0,15	92,54	€ 148	€	13.716
Satteldach:						
IZOVAT Basaltdämmung, OSB 3, Balken, Gipskartonplatten	413	0,11	171,53	€ 150	€	25.647
Fenster, Rollläden:						
Rehau Synego-Profil elektr. Rollläden	-	0,68	91,20	€ 597	€	54.419
Material Fassade- und Dach:						
dekorativer Fassadenputz, Fassadenfarbe, Ton-Dachziegel, Entwässerungssystem			234,40	€ 57	€	13.383
Lieferung	3	LKW		€ 4.200	€	12.600
Montage			234,40	€ 85	€	19.924
Maler- und der Dachdeckerarbeiten außen			234,40	€ 119	€	27.894
Gesamt netto				€		211.417
19% MwSt.				€		40.169
Gesamt				€		251.586
Preis pro m² Nettogröße				€		1.073

Außenwände

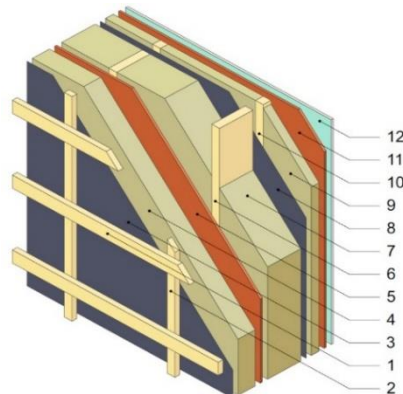
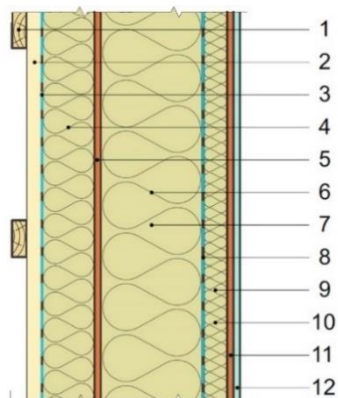
Dicke, mm	386,60
Energieeffizienz-Index, U, W/m ² K	0,11
Fläche, m ²	160,90
Öffnungen, m ²	99,80
Kalkulationsfläche, m²	61,10



Material		Dicke, mm
Ceresit CT 85 FLEX Mortar Armierung	1	10,00
Ceresit CT325 Glasfasergeflecht 160 g/m ²		
IZOVAT Basaltdämmung, 135 kg/m ³ 100 mm	2	100,00
OSB 3 Egger 12 mm	3	12,00
Balken 45*195 mm C24 CE	4	
IZOVAT Basaltdämmung, 40 kg/m ³ 100 mm	5	195,00
IZOVAT Basaltdämmung, 40 kg/m ³ 100 mm		
Dampfsperre	6	0,10
IZOVAT Basaltdämmung, 40 kg/m ³ 50 mm	7	45,00
Latte 45x45 mm	8	
OSB 3 Egger 12 mm	9	12,00
Gipskartonplatten	10	12,50
Gesamtdicke, mm		386,60
Gesamt	€	9.313,79
Preis pro m² Nettofläche	€	152,44

Außenwände - hinterlüftete fassade

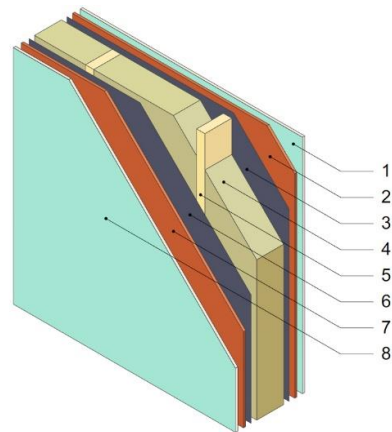
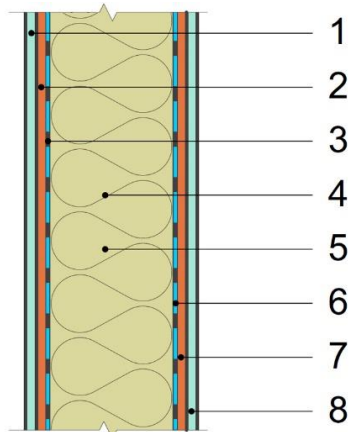
Dicke, mm	336,70
Energieeffizienz-Index, U, W/m ² K	0,16
Fläche, m ²	86,39
Öffnungen, m ²	0,00
Kalkulationsfläche, m²	86,39



Material		Dicke, mm
Horizontale Latte 30x70 mm	1	30,00
Vertikale Latte 30x50mm	2	30,00
Super Defusionsmembran	3	0,10
OSB 3 Egger 12 mm	5	12,00
Balken 45*195 mm C24 CE	6	
IZOVAT Basaltdämmung, 40 kg/m ³ 100 mm	7	195,00
IZOVAT Basaltdämmung, 40 kg/m ³ 100 mm		
Dampfsperre	8	0,10
IZOVAT Basaltdämmung, 40 kg/m ³ 50 mm	9	45,00
Latte 45x45 mm	10	
OSB 3 Egger 12 mm	11	12,00
Gipskartonplatten	12	12,50
Gesamtdicke, mm		336,70
Gesamt	€	14.426,15
Preis pro m² Nettofläche	€	166,99

Innenwände tragend

Dicke, mm	244,20
Energieeffizienz-Index, U, W/m ² K	0,19
Fläche, m ²	99,58
Öffnungen, m ²	5,67
Kalkulationsfläche, m²	93,91

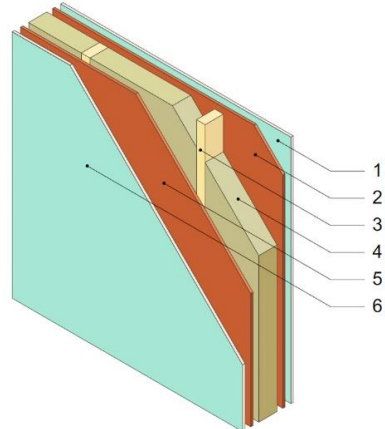
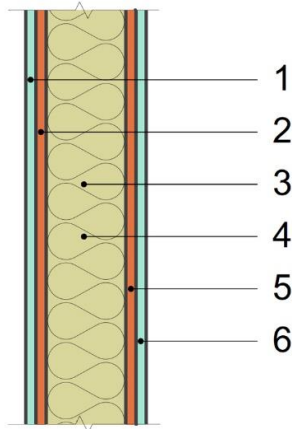


Material		Dicke, mm
Gipskartonplatten	1	12,50
OSB 3 Egger 12 mm	2	12,00
Dampfsperre	3	0,10
Balken 45*195 mm C24 CE	4	
IZOVAT Basaltdämmung, 40 kg/m ³ 100 mm	5	195,00
IZOVAT Basaltdämmung, 40 kg/m ³ 100 mm		
Dampfsperre	6	0,10
OSB 3 Egger 12 mm	7	12,00
Gipskartonplatten	8	12,50
Gesamtdicke, mm		244,20

Gesamt	€	12.427,60
Preis pro m² Nettofläche	€	132,34

Innenwände nicht tragend

Dicke, mm	144,00
Energieeffizienz-Index, U, W/m ² K	0,36
Fläche, m ²	86,67
Öffnungen, m ²	13,23
Kalkulationsfläche, m²	73,44

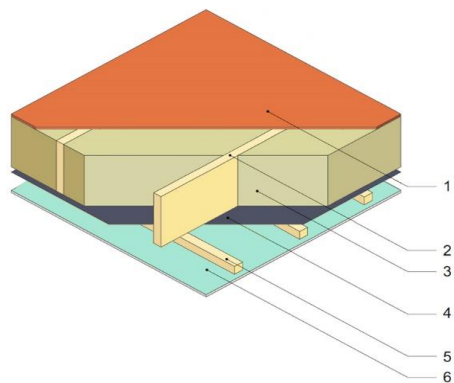
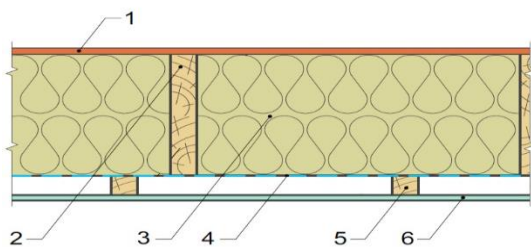


Materialien		Dicke, mm
Gipskartonplatten	1	12,50
OSB 3 Egger 12 mm	2	12,00
Balken 45*95 mm C24 CE	3	95,00
IZOVAT Basaltdämmung, 40 kg/m ³ 100 mm	4	
OSB 3 Egger 12 mm	5	12,00
Gipskartonplatten	6	12,50
Gesamtdicke, mm		144,00

Gesamt	€	7.666,24
Preis pro m² Nettofläche	€	104,39

Decke

Dicke, mm	309,60
Energieeffizienz-Index, U, W/m ² K	0,15
Fläche, m ²	121,44
Öffnungen, m ²	28,90
Kalkulationsfläche, m²	92,54

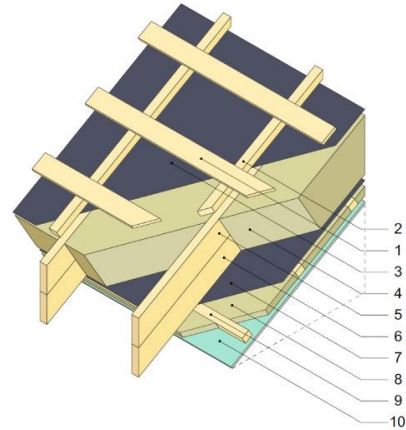
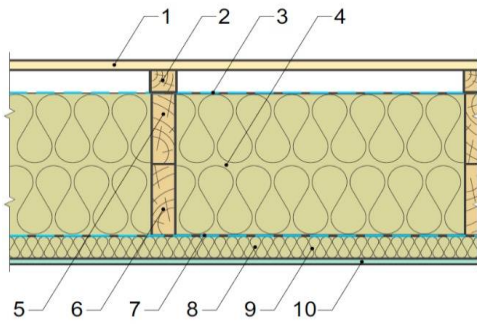


Material		Dicke, mm
OSB 3 Egger 22 mm	1	22,00
Verleimter Balken 45*2*245 mm C24 CE	2	
IZOVAT Basaltdämmung, 40 kg/m ³ 100 mm		245,00
IZOVAT Basaltdämmung, 40 kg/m ³ 100 mm	3	
IZOVAT Basaltdämmung, 40 kg/m ³ 50 mm		
Dampfsperre	4	0,10
Latte 30x45 mm	5	30,00
Gipskartonplatten	6	12,50
Gesamtdicke, mm		309,60

Gesamt	€	13.716,49
Preis pro m² Nettfläche	€	148,23

Satteldach

Dicke, mm	412,70
Energieeffizienz-Index, U, W/m ² K	0,11
Kalkulationsfläche, m²	171,53



Material		Dicke, mm
Latte 20x100 mm	1	20,00
Latte 45x50 mm	2	45,00
Super Defusionsmembran	4	0,10
Holzdachstühle	5	
IZOVAT Basaltdämmung, 40 kg/m ³ 100 mm		290,00
IZOVAT Basaltdämmung, 40 kg/m ³ 100 mm	7	
IZOVAT Basaltdämmung, 40 kg/m ³ 100 mm		
Dampfsperre	8	0,10
IZOVAT Basaltdämmung, 40 kg/m ³ 50 mm	9	45,00
Latte 45x50 mm	10	
Gipskartonplatten	11	12,50
Gesamtdicke, mm		412,70
Gesamt	€	25.647,17
Preis pro m² Nettofläche	€	149,52

Fenster

Kalkulationsfläche, m²

91,20



Material

Rehau Synego Fensterprofil

Profilbreite 80mm (abhängig von den Fensteröffnungen)

€ 37.423,06

Verglasung 4i-16ArTep-4-16ArTep-4i, 44mm Ug=0,57 W/m²K

MACO, G-U Beschläge

Alenor Dichtungsbänder

€ 1.947,74

Aluminium-Fensterbänke

€ 1.024,68

elektr. Rollläden

€ 14.023,72

Durchschnittliche Wärmeverluste von Fensterkonstruktionen U_w , W/m²K 0,68

Gesamt

€ 54.419,20

Preis pro m² Nettofläche

€ 596,70

Material Fassade und der Dach

Kalkulierte Fassadenfläche, m ²	191,74
Kalkulierte Dachfläche, m ²	171,53



Material	
Dekorativer Fassadenputz	€ 4.504,37
Fassadenfarbe	€ 818,98
Ton- Dachziegel	€ 5.861,33
Entwässerungssystem	€ 2.198,00
Gesamt	€ 13.382,68