

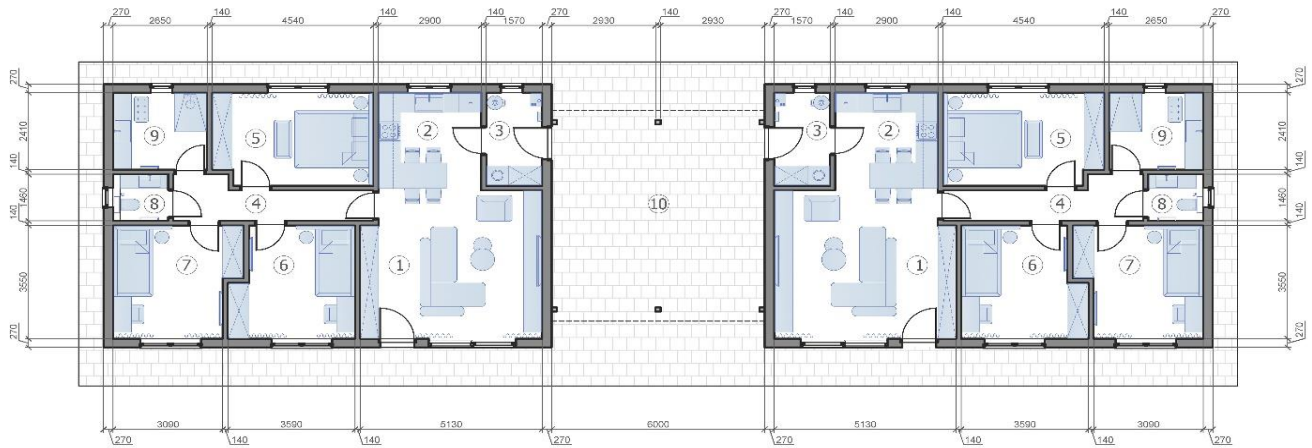
Bungalow Duplex

Nutzfläche, m2	175,00
Gesamtpreis	€ 257.964
Preis pro m2	€ 1.474

**Haus - 1 Etage, 6 Schlafzimmer, 4 Bäder, Wohnzimmer - Küche 32,1 m2,
Heizungsraum, Autoabstellplatz 39,6 m2.**



Grundriss. M 1:100 (A-3)



ZIMMER LAYOUT					
Nº	Zimmername	Fläche, m2	Nº	Zimmername	Fläche, m2
1	Wohnzimmer	23,3	8	Badezimmer	2,3
2	Küche	8,8	9	Duschraum	6,4
3	Heizungsraum	4,6			
4	Korridor	6,2		Gesamtfläche	88,2
5	Schlafzimmer	12,9			
6	Schlafzimmer	11,7	10	Autoabstellplatz	39,6
7	Schlafzimmer	12,0			

Bungalow Duplex

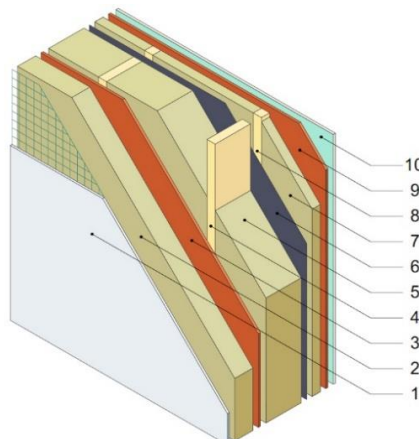
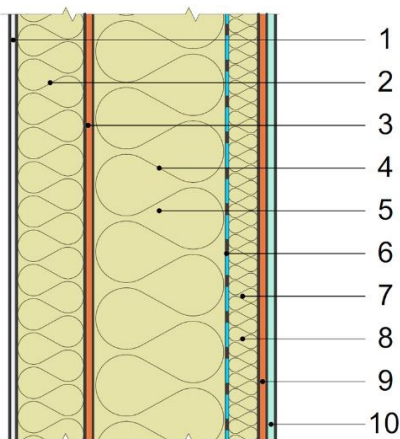
Energieeffiziente Holzrahmenbauweise QNG ready

Wärmedurchgangsverluste durch die Außenbauteile des Hauses (Außenwände, Dach, Fenster und Türen) entsprechen dem KfW Effizienzhaus 40+.

Energieeffizienzindex U, W/m²K, max.						0,15
Nutzfläche Netto, m²						175
	Dicke, mm	U, W/m ² K	Fläche, m ² / Anzahl,	Preis, m ² / Preis, Stück	Preis	
Außenwände:						
IZOVAT Basaltdämmung, OSB 3, Balken, Gipskartonplatten, Unterputz	387	0,11	237,68	€ 152	€	36.231
Innenwände:						
IZOVAT Basaltdämmung, OSB 3, Balken, Gipskartonplatten	144	0,36	199,54	€ 104	€	20.829
Satteldach:						
IZOVAT Basaltdämmung, OSB 3, Balken, Gipskartonplatten	413	0,11	359,00	€ 150	€	53.678
Fenster, Rollläden:						
Rehau Synego-Profil elektr. Rollläden	-	0,68	47,08	€ 597	€	28.093
Material Fassaden- und Dach:						
dekorativer Fassadenputz, Fassadenfarbe, Ton- Dachziegel, Entwässerungssystem			175,00	€		25.446
Lieferung	4	LKW		€ 4.200	€	16.800
Montage			175,00	€ 85	€	14.875
Dachdecker- und Malerarbeiten außen			175,00	€ 119	€	20.825
Gesamt netto				€		216.776
19% MwSt.				€		41.188
Gesamt				€		257.964
Preis pro m² Nettofläche				€		1.474

Außenwände - stuckfassade

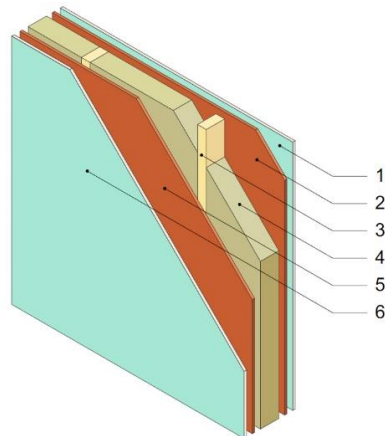
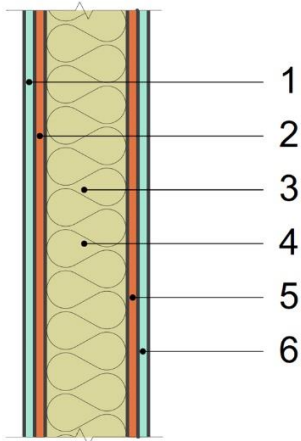
Dicke, mm	386,60
Energieeffizienz-Index, U, W/m ² K	0,11
Fläche, m ²	285,16
Öffnungen, m ²	47,48
Kalkulationsfläche, m²	237,68



Material		Dicke, mm
Ceresit CT 85 FLEX Mortar Armierung	1	10,00
Ceresit CT325 Glasfasergeflecht 160 g/m ²		
IZOVAT Basaltdämmung, 135 kg/m ³ 100 mm	2	100,00
OSB 3 Egger 12 mm	3	12,00
Balken 45*195 mm C24 CE	4	
IZOVAT Basaltdämmung, 40 kg/m ³ 100 mm	5	195,00
IZOVAT Basaltdämmung, 40 kg/m ³ 100 mm		
Dampfsperre	6	0,10
IZOVAT Basaltdämmung, 40 kg/m ³ 50 mm	7	45,00
Latte 45x45 mm	8	
OSB 3 Egger 12 mm	9	12,00
Gipskartonplatten	10	12,50
Gesamtdicke, mm		386,60
Gesamtkosten	€	36.230,79
Preis pro m² Nettofläche	€	152,44

Trennwände

Dicke, mm	144,00
Energieeffizienz-Index, U, W/m ² K	0,36
Fläche, m ²	226,00
Öffnungen, m ²	26,46
Kalkulationsfläche, m²	199,54

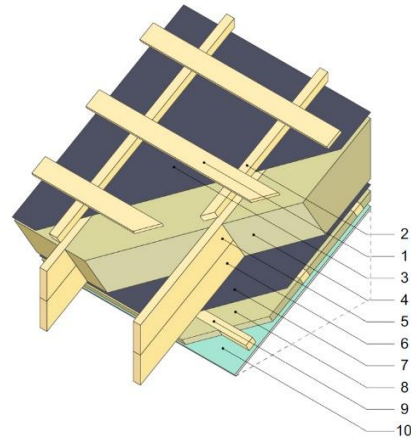
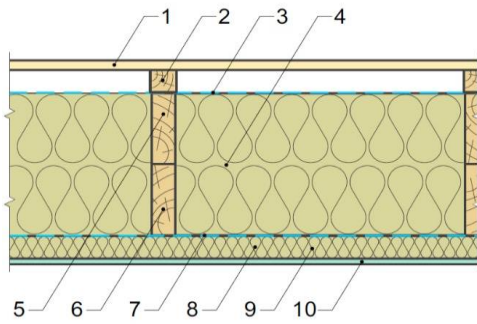


Material		Dicke, mm
Gipskartonplatten	1	12,50
OSB 3 Egger 12 mm	2	12,00
Balken 45*95 mm C24 CE	3	95,00
IZOVAT Basaltdämmung, 40 kg/m ³ 100 mm	4	
OSB 3 Egger 12 mm	5	12,00
Gipskartonplatten	6	12,50
Gesamtdicke, mm		144,00

Gesamtkosten	€	20.829,09
Preis pro m² Nettofläche	€	104,39

Satteldach

Dicke, mm	412,70
Energieeffizienz-Index, U, W/m ² K	0,11
Kalkulationsfläche, m²	359,00



Material		Dicke, mm
Latte 20x100 mm	1	20,00
Latte 45x50 mm	2	45,00
Super Defusionsmembran	4	0,10
Holzdachstühle	5	
IZOVAT Basaltdämmung, 40 kg/m ³ 100 mm		290,00
IZOVAT Basaltdämmung, 40 kg/m ³ 100 mm	7	
IZOVAT Basaltdämmung, 40 kg/m ³ 100 mm		
Dampfsperre	8	0,10
IZOVAT Basaltdämmung, 40 kg/m ³ 50 mm	9	45,00
Latte 45x50 mm	10	
Gipskartonplatten	11	12,50
Gesamtdicke, mm		412,70
Gesamtkosten	€	53.677,70
Preis pro m² Nettofläche	€	149,52

Fenster

Kalkulationsfläche, m²

47,08



Material

Rehau Synego Fensterprofil

Profilbreite 80mm (abhängig von den Fensteröffnungen) € 19.318,84

Verglasung 4i-16ArTep-4-16ArTep-4i, 44mm Ug=0,57 W/m²K

MACO, G-U Beschläge

Alenor Dichtungsbänder € 1.005,48

Aluminium-Fensterbänke € 528,97

Automatische Fensterschieber in Anthrazit € 7.239,44

Durchschnittliche Wärmeverluste von Fensterkonstruktionen U_w , W/m²K 0,68

Gesamtkosten € **28.092,72**

Preis pro m² Nettfläche € **596,70**

Material Fassade und der Dach

Kalkulierte Fassadenfläche, m ²	308,98
Kalkulierte Dachfläche, m ²	359,00



Material	
Dekorativer Fassadenputz	€ 7.258,79
Fassadenfarbe	€ 1.319,78
Ton- Dachziegel	€ 12.267,34
Entwässerungssystem	€ 4.600,25
Gesamtkosten	€ 25.446,16