

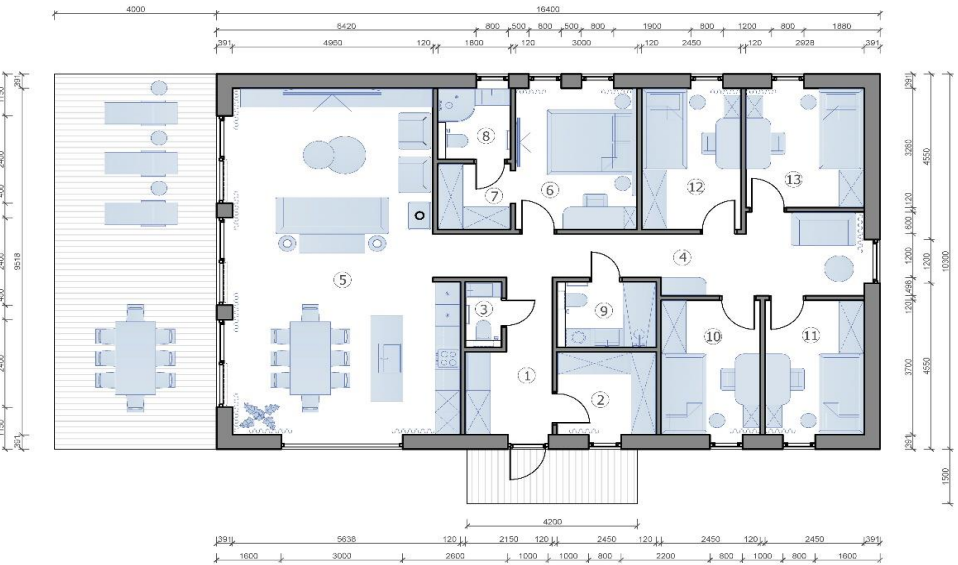
Bungalow

Nutzfläche	141,60
Gesamtpreis	€ 161.588
Preis pro m2	€ 1.141

Haus - 1 Etage, 5 Schlafzimmer, 3 Bäder, Wohnzimmer - Küche 50,1 m2.



Grundriss. 1:75 (A-3)



Bungalow

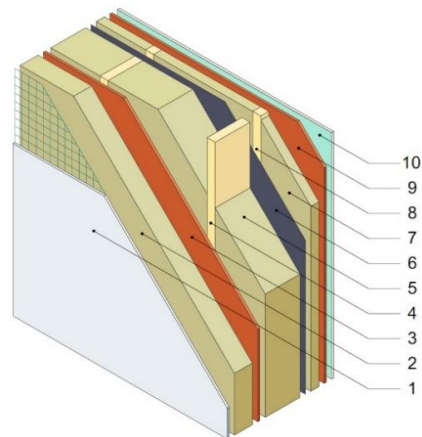
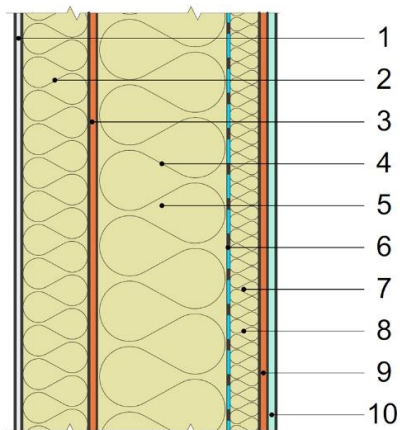
Energieeffiziente Holzrahmenbauweise QNG ready

Wärmedurchgangsverluste durch die Außenbauteile des Hauses (Außenwände, Dach, Fenster und Türen) entsprechen dem KfW Effizienzhaus 40+.

						0,19
Energieeffizienzindex U, W/m ² K, max.						
Nutzfläche Netto, m ²						141,6
	Dicke, mm	U, W/m ² K	Fläche, m ² / Anzahl,	Preis, m ² / Preis, Stück		Total
Außenwände:						
IZOVAT Basaltdämmung, OSB 3, Balken, Gipskartonplatten, Unterputz	387	0,11	112,05	€ 152	€	17.081
Außenwände hinterlüftete Fassade:						
IZOVAT Basaltdämmung, OSB 3, Balken, Gipskartonplatten, Unterputz	337	0,16	23,40	€ 149	€	3.495
Innenwände tragend:						
IZOVAT Basaltdämmung, OSB 3, Balken, Gipskartonplatten	244	0,19	29,85	€ 132	€	3.950
Innenwände nicht tragend:						
IZOVAT Basaltdämmung, OSB 3, Balken, Gipskartonplatten	144	0,36	118,68	€ 104	€	12.389
Satteldach:						
IZOVAT Basaltdämmung, OSB 3, Balken, Gipskartonplatten	413	0,11	187,91	€ 150	€	28.196
Fenster, Rollläden:						
Rehau Synego-Profil elektr. Rollläden	-	0,68	32,97	€ 597	€	19.673
Material für den Fassaden- und Dachausbau:						
dekorativer Fassadenputz, Fassadenfarbe, Ton-Dachziegel, Entwässerungssystem			141,60	€ 97	€	13.718
Lieferung	2	LKW		€ 4.200	€	8.400
Montage			141,60	€ 85	€	12.036
Dachdecker, Malerarbeiten außen			141,60	€ 119	€	16.850
Gesamt netto				€		135.789
19% MwSt.				€		25.800
Gesamt				€		161.588
Preis pro m² Nutzfläche				€		1.141

Außenwände - stuckfassade

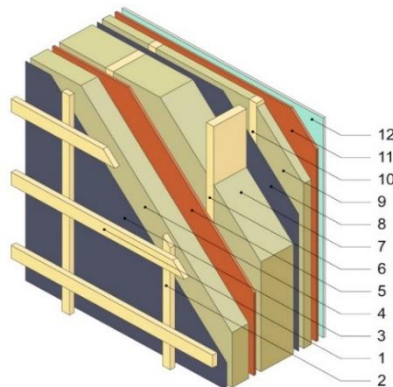
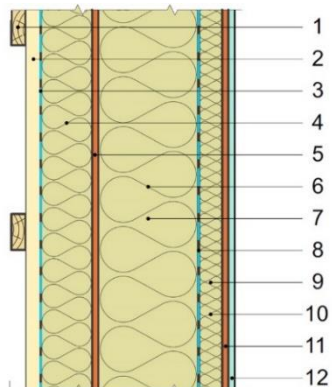
Dicke, mm	386,60
Energieeffizienz-Index, U, W/m ² K	0,11
Fläche, m ²	145,02
Öffnungen, m ²	32,97
Kalkulationsfläche, m²	112,05



Material		Dicke, mm
Ceresit CT 85 FLEX Mortar Armierung	1	10,00
Ceresit CT325 Glasfasergeflecht 160 g/m ²		
IZOVAT Basaltdämmung, 135 kg/m ³ 100 mm	2	100,00
OSB 3 Egger 12 mm	3	12,00
Balken 45*195 mm C24 CE	4	
IZOVAT Basaltdämmung, 40 kg/m ³ 100 mm	5	195,00
IZOVAT Basaltdämmung, 40 kg/m ³ 100 mm		
Dampfsperre	6	0,10
IZOVAT Basaltdämmung, 40 kg/m ³ 50 mm	7	45,00
Latte 45x45 mm	8	
OSB 3 Egger 12 mm	9	12,00
Gipskartonplatten	10	12,50
Gesamtdicke, mm		386,60
Gesamtkosten	€	17.080,72
Preis pro m² Nettofläche	€	152,44

Außenwände - hinterlüftete fassade

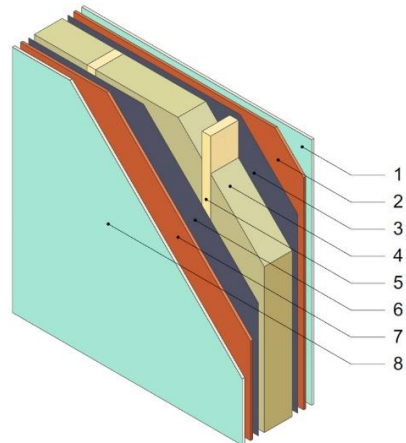
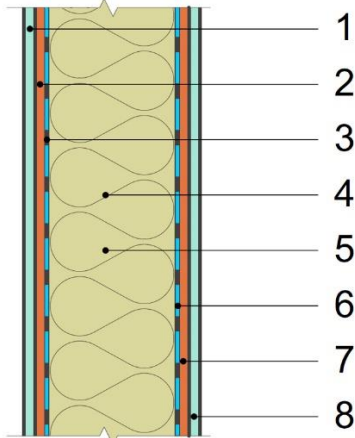
Dicke, mm	336,70
Energieeffizienz-Index, U, W/m ² K	0,16
Fläche, m ²	23,40
Öffnungen, m ²	0,00
Kalkulationsfläche, m²	23,40



Material		Dicke, mm
Horizontale Latte 30x70 mm	1	30,00
Vertikale Latte 30x50mm	2	30,00
Super Defusionsmembran	3	0,10
OSB 3 Egger 12 mm	5	12,00
Balken 45*195 mm C24 CE	6	
IZOVAT Basaltdämmung, 40 kg/m ³ 100 mm	7	195,00
IZOVAT Basaltdämmung, 40 kg/m ³ 100 mm		
Dampfsperre	8	0,10
IZOVAT Basaltdämmung, 40 kg/m ³ 50 mm	9	45,00
Latte 45x45 mm	10	
OSB 3 Egger 12 mm	11	12,00
Gipskartonplatten	12	12,50
Gesamtdicke, mm		336,70
Gesamtkosten	€	3.494,80
Preis pro m² Nettofläche	€	149,35

Innenwände tragend

Dicke, mm	244,20
Energieeffizienz-Index, U, W/m ² K	0,19
Fläche, m ²	29,85
Öffnungen, m ²	0,00
Kalkulationsfläche, m²	29,85

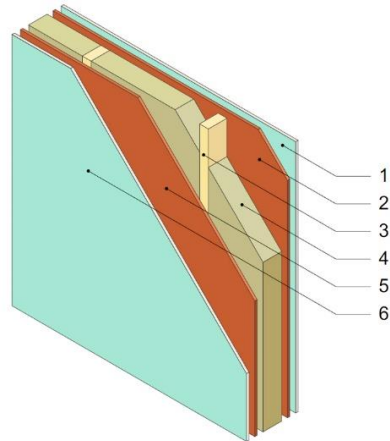
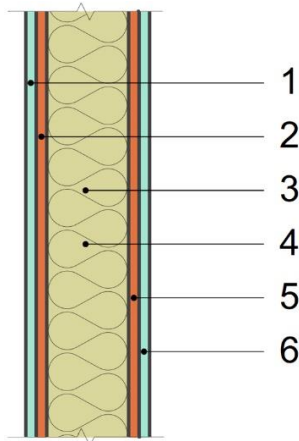


Material		Dicke, mm
Gipskartonplatten	1	12,50
OSB 3 Egger 12 mm	2	12,00
Dampfsperre	3	0,10
Balken 45*195 mm C24 CE	4	
IZOVAT Basaltdämmung, 40 kg/m ³ 100 mm	5	195,00
IZOVAT Basaltdämmung, 40 kg/m ³ 100 mm		
Dampfsperre	6	0,10
OSB 3 Egger 12 mm	7	12,00
Gipskartonplatten	8	12,50
Gesamtdicke, mm		244,20

Gesamtkosten	€	3.950,21
Preis pro m² Nettofläche	€	132,34

Innenwände nicht tragend

Dicke, mm	144,00
Energieeffizienz-Index, U, W/m ² K	0,36
Fläche, m ²	137,05
Öffnungen, m ²	18,37
Kalkulationsfläche, m²	118,68

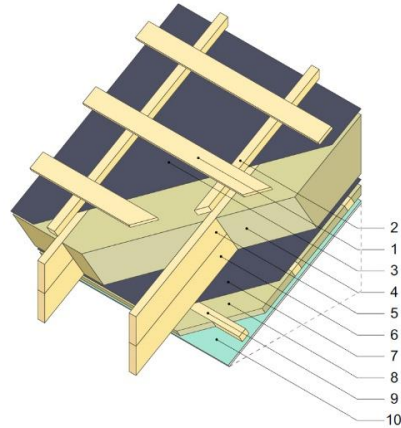
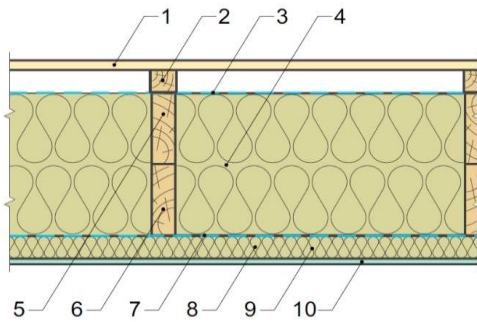


Material		Dicke, mm
Gipskartonplatten	1	12,50
OSB 3 Egger 12 mm	2	12,00
Balken 45*95 mm C24 CE	3	95,00
IZOVAT Basaltdämmung, 40 kg/m ³ 100 mm	4	
OSB 3 Egger 12 mm	5	12,00
Gipskartonplatten	6	12,50
Gesamtdicke, mm		144,00

Gesamtkosten	€	12.388,82
Preis pro m² Nettofläche	€	104,39

Satteldach

Dicke, mm	412,70
Energieeffizienz-Index, U, W/m ² K	0,11
Kalkulationsfläche, m²	187,91



Material		Dicke, mm
Latte 20x100 mm	1	20,00
Latte 45x50 mm	2	45,00
Super Defusionsmembran	4	0,10
Balken 45*145 mm C24 CE	5	
Balken 45*145 mm C24 CE	6	
IZOVAT Basaltdämmung, 40 kg/m ³ 100 mm		290,00
IZOVAT Basaltdämmung, 40 kg/m ³ 100 mm	7	
IZOVAT Basaltdämmung, 40 kg/m ³ 100 mm		
Dampfsperre	8	0,10
IZOVAT Basaltdämmung, 40 kg/m ³ 50 mm	9	45,00
Latte 45x50 mm	10	
Gipskartonplatten	11	12,50
Gesamtdicke, mm		412,70
Gesamtkosten	€	28.196,32
Preis pro m² Nettfläche	€	150,05

Fenster

Kalkulationsfläche, m²

32,97



Material

Rehau Synego Fensterprofil

Profilbreite 80mm (abhängig von den Fensteröffnungen) € 13.528,93

Verglasung 4i-16ArTep-4-16ArTep-4i, 44mm Ug=0,57 W/m²K

MACO, G-U Beschläge

Alenor Dichtungsbänder € 704,13

Aluminium-Fensterbänke € 370,44

elektr. Rollläden € 5.069,76

Durchschnittliche Wärmeverluste von Fensterkonstruktionen U_w , W/m²K 0,68

Gesamtkosten € **19.673,26**

Preis pro m² Nettofläche € **596,70**

Material Dach und Fassade

Kalkulierte Fassadenfläche, Anstrich, m ²	145,67
Kalkulierte Fassadenfläche, Planken, m ²	30,42
Kalkulierte Dachfläche, m ²	187,91



Material		
Dekorativer Fassadenputz	€	3.422,10
Fassadenfarbe	€	622,20
Holzplanken	€	844,58
Ton- Dachziegel	€	6.421,20
Entwässerungssystem	€	2.407,95
Gesamtkosten	€	13.718,03